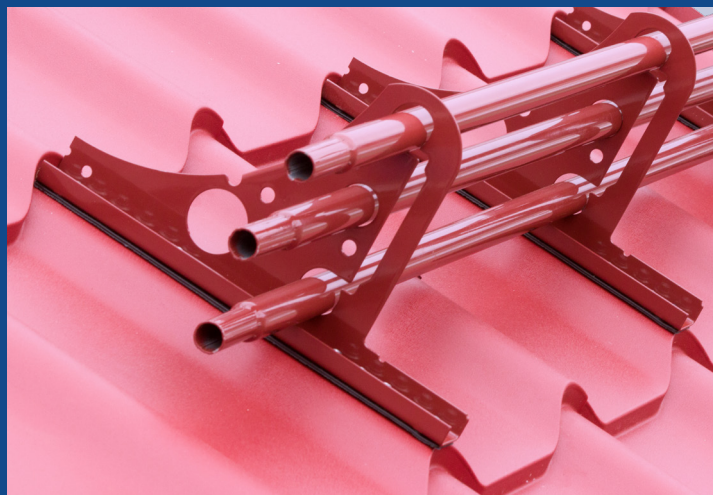
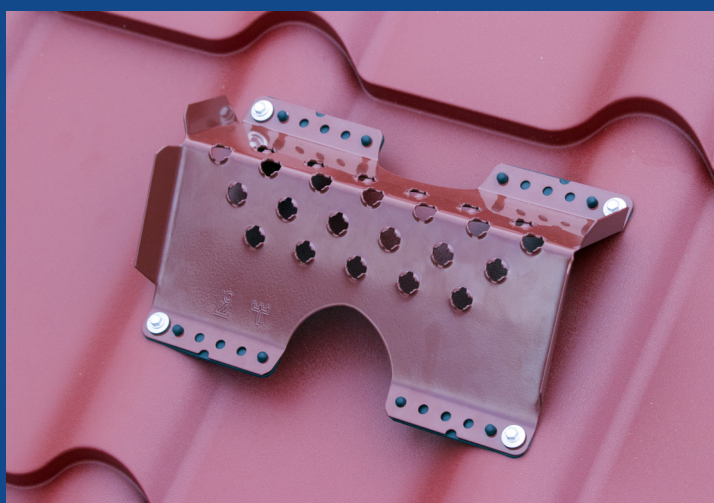


SATJAM PROTECT PREMIUM



Montážní návod

OBSAH

SATJAM PROTEC PREMIUM - SNĚHOVÉ ZÁBRANY	3
SATJAM PROTECT PREMIUM - BEZPEČNOSTNÍ PRVKY	16
Střešní žebřík	16
Střešní lávka	24
Zábradlí ke střešní lávce	34
Střešní schod	36

Sněhové zábrany trubkové/mřížové systému SATJAM Protect Premium jsou liniové sněhové zábrany, které se umísťují v blízkosti okapové hrany střechy a dle potřeby je možno doplnit systém dalšími řadami těchto prvků v ploše střechy – viz. tabulka číslo 1. Systém je tvořen drážky – dle typu krytiny (DSZ-T.CWL, DSZ-R.CWL a DSZ-F.CWL), trubkami (SZT.CWL) nebo mřížemi (SZM.CWL) a dalším materiálem viz. tabulky.

Vzdálenost mezi sněhovými zábranami

Sněhové zábrany SATJAM Protect Premium jsou dimenzovány pro zatížení 5 kN/m při vzdálenosti mezi drážky 1 200 mm. Zatížení závisí na množství sněhu na střeše, jenž je ovlivněno délkou spádnice střechy, jejím sklonem a sněhovou oblastí.

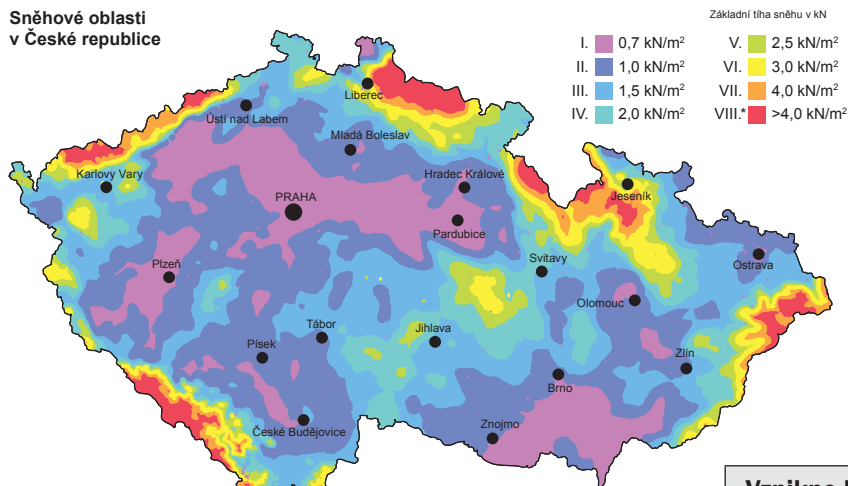
Má-li zima normální průběh, není třeba ze střechy odklízet sníh z důvodů zachování její únosnosti. Je však ho třeba odklízet kvůli bezpečí osob a majetku, aby je padající sníh neohrozil.

Tabulka číslo 1 – Maximální vzdálenost (m) mezi řadami sněhových zábran na šikmých střeších

Sklon střechy	Zatížení sněhem kN/m ²								μ
	0,7	1,0	1,5	2,0	2,5	3,0	4,0	5,0	
6°	78,00	55,00	36,00	27,00	22,00	18,00	14,00	11,00	0,88
10°	45,00	31,00	21,00	16,00	13,00	10,40	7,80	6,30	0,93
14°	31,00	22,00	14,00	10,80	8,60	7,20	5,40	4,30	0,99
18°	23,00	16,00	10,90	8,20	6,50	5,50	4,10	3,30	1,04
22,5°	18,00	12,90	8,60	6,40	5,10	4,30	3,20	2,60	1,10
27°	18,00	12,70	8,50	6,40	5,10	4,20	3,20	2,50	0,97
33°	20,00	13,90	9,20	6,90	5,50	4,60	3,50	2,80	0,79
38°	22,70	15,90	10,60	7,90	6,30	5,30	4,00	3,20	0,65
42°	27,10	19,00	12,60	9,50	7,60	6,30	4,70	3,80	0,53
45°	32,50	22,70	15,20	11,40	9,10	7,60	5,70	4,50	0,44
50°	50,00	35,00	23,30	17,50	14,00	11,70	8,80	7,00	0,29
55°	76,00	53,20	35,50	26,60	21,30	17,70	13,30	10,60	0,20

μ – tvarový součinitel

Sněhové oblasti v České republice



*) Základní tíha sněhu v uvažovaném místě určí příslušný hydrometeorologický ústav.

Maximální vzdálenost mezi sněhovými zábranami neplatí na obloukových střeších.

Tabulka vzdáleností mezi sněhovými zábranami podle SS 831335.

Sněhové zóny podle evropských stavebních standardů EN 1991-1-3 a EKS-10 2015.

Online mapa pro sněhové oblasti: www.snehovamapa.cz

Vznikne-li riziko přetížení, je třeba sníh ze střechy okamžitě a bezpečně odstranit!

Musí být připravený dostupný plán odklízení sněhu.

Exponovaná místa

Zvláštní pozornost je třeba věnovat nahromaděnému sněhu v důsledku působení větru a vzdušných vírů v místech přístaveb, výškových rozdílů, bariér aj., protože tam zatížení roste. Odolnost sněhových zábran proti sesuvu sněhu lze zvýšit zkrácením vzdáleností mezi drážky. Pamatujte, že hustota (hmotnost) sněhu v těchto případech vzrůstá.

Tabulka číslo 2 – Větší pevnost s kratšími vzdálenostmi mezi drážky

Vzdálenost (mm)	1200	900	600
Zvětšená pevnost (%)	0	33	100
Zatížení (kN/m)	5,00	6,67	10,00

Doporučované vzdálenosti mezi drážky lze změnit dle tabulky číslo 2 pro zvýšení pevnosti (soudržnosti) při vytváření závějí a sněhových kapes.

Vzdálenost mezi drážky neměňte pro zvětšení vzdáleností mezi řadami sněhových zábran, protože pak existuje riziko přetížení střechy.

Obr. vpravo: Například při výškovém rozdílu 2 m mezi střechami ve sněhové zóně 2,5 kN/m² bude množství sněhu (hmotnost) v místě překážky o asi 100 % vyšší.

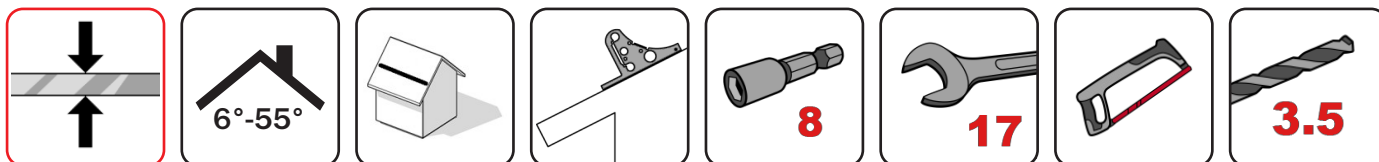


SNĚHOVÉ ZÁBRANY montážní návod

SATJAM Profilované krytiny a trapézy

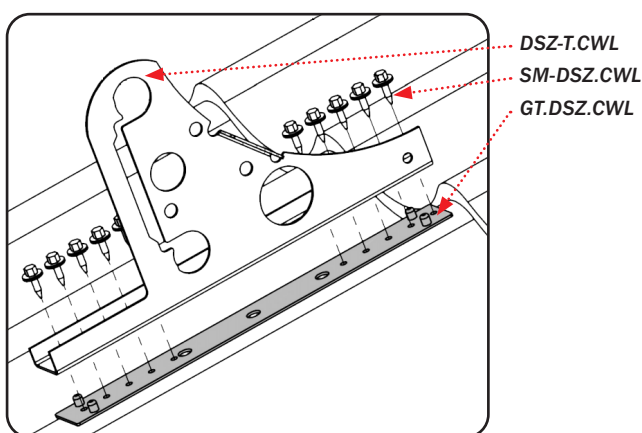
Montáž držáků pro profilované střešní krytiny SATJAM Roof, Grande, Trend, Arad, Taurus, Reno, York a pro trapézové plechy vyrobené z ocelového plechu min. tl. 0,5 mm.

Držák se umísťuje na horní vlnu krytiny. Podkládá se EPDM podložkou a kotví se 10 ks systémových šroubů 6,3×19. Pro zvýšení bezpečnosti je možno držáky montovat do místa přeložení jednotlivých pásů střešní krytiny. Max. povolená vzdálenost mezi držáky je 1 200 mm. Do držáků lze instalovat jak trubky, tak mříže.

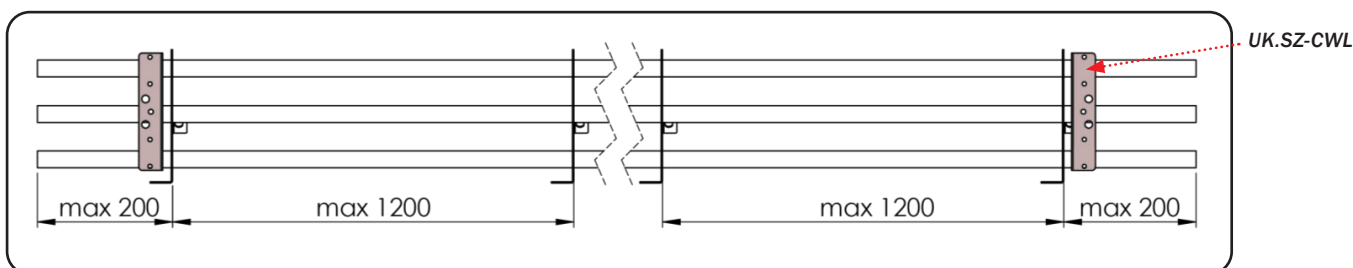


Fe min. 0,5 mm

Použit pouze při montáži držáku do přeložení krytiny

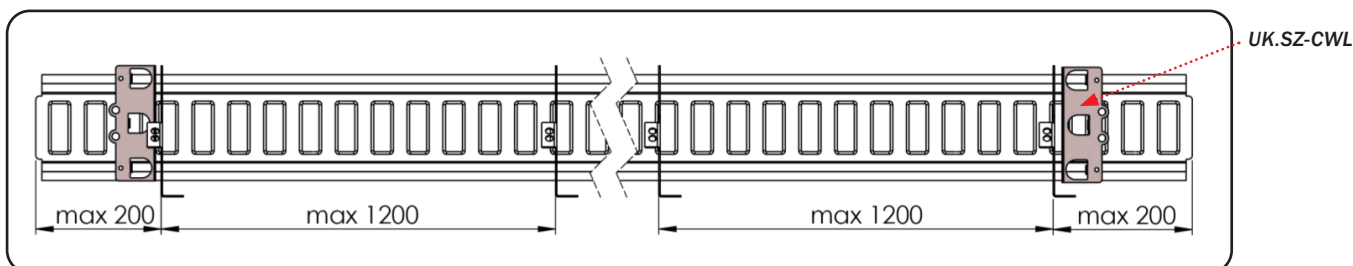


Trubková sněhová zábrana

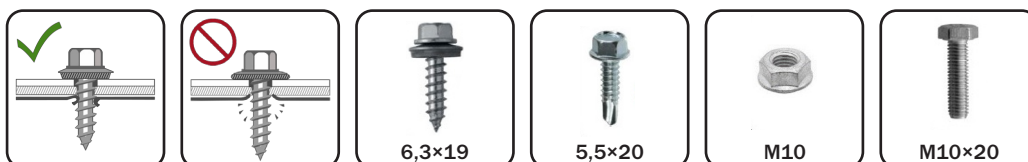


Vždy montujeme minimálně 3 držáky

Mřížová sněhová zábrana



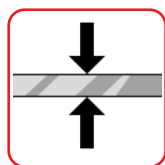
Vždy montujeme minimálně 3 držáky



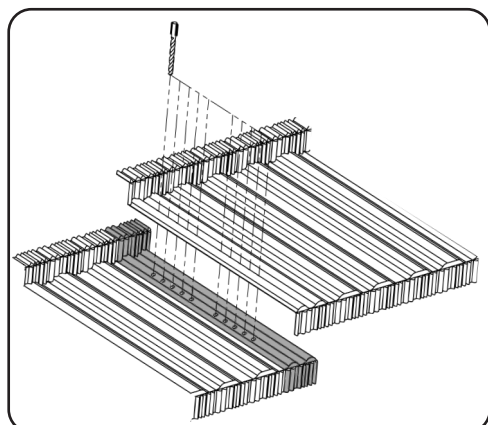
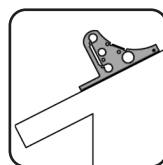
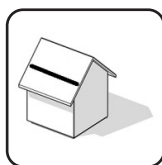
SNĚHOVÉ ZÁBRANY montážní návod **SATJAM Šindel**

Montáž držáků pro profilovanou maloformátovou střešní krytinu **SATJAM Šindel**, vyrobenou z ocelového plechu tl. 0,5 mm.

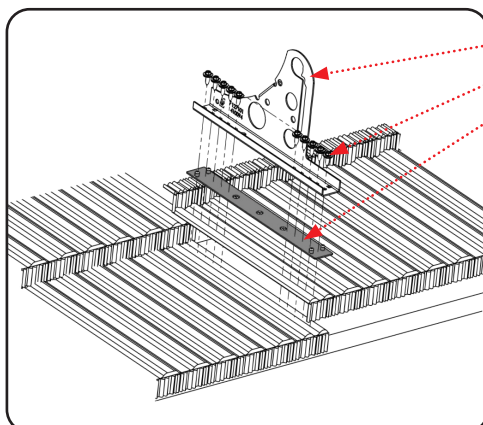
Držák se umísťuje na krytinu v místě přeložení jednotlivých dílů krytiny. Podkládá se EPDM podložkou a kotví se 10 ks systémových šroubů 6,3×19. Max. povolená vzdálenost mezi držáky je 1 200 mm. Pro dosažení správné únosnosti je nutno nad držákem krytinu prokotvit do latě 10 ks šroubů SDT 4,8×35, nebo SDT TORX 4,8×35. Do držáků lze instalovat jak trubky, tak mříže. Pod plochou držáku je vhodné profilaci krytiny vyplnit tmelem.



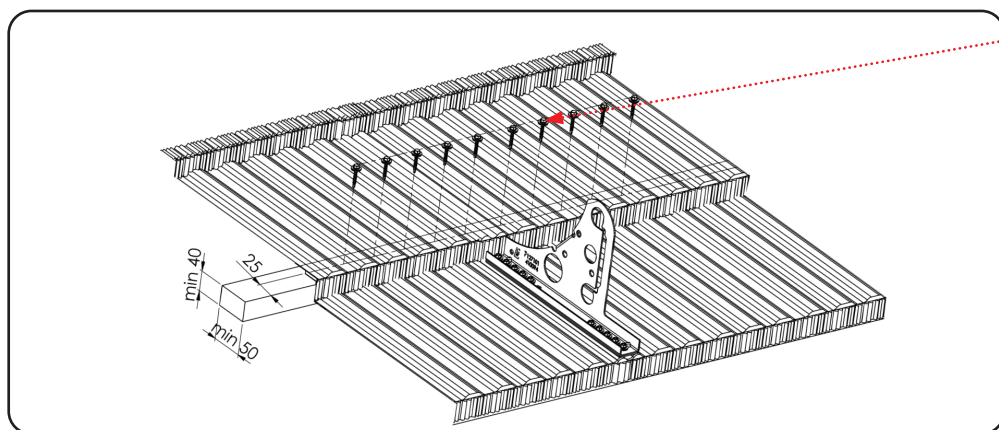
Fe min. 0,5 mm



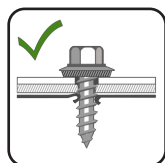
Plech je možno předvrtat vrtákem 3,5 mm.



DSZ-T.CWL
SM-DSZ.CWL
GT.DSZ.CWL



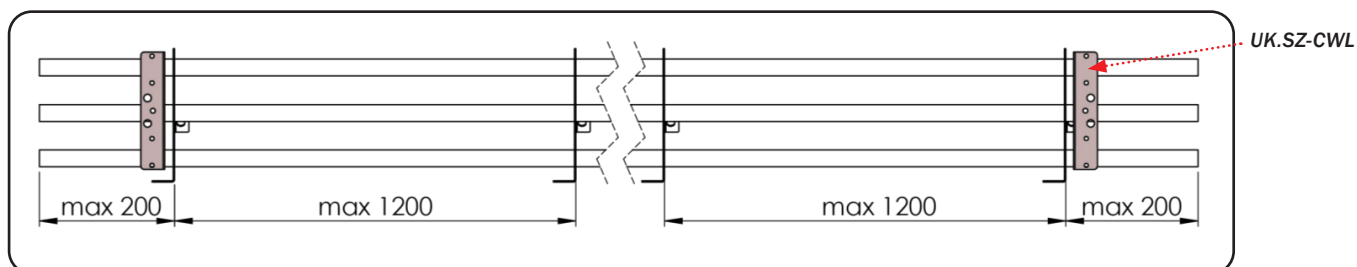
SDT 4,8×35 nebo
SDT TORX 4,8×35



SNĚHOVÉ ZÁBRANY montážní návod

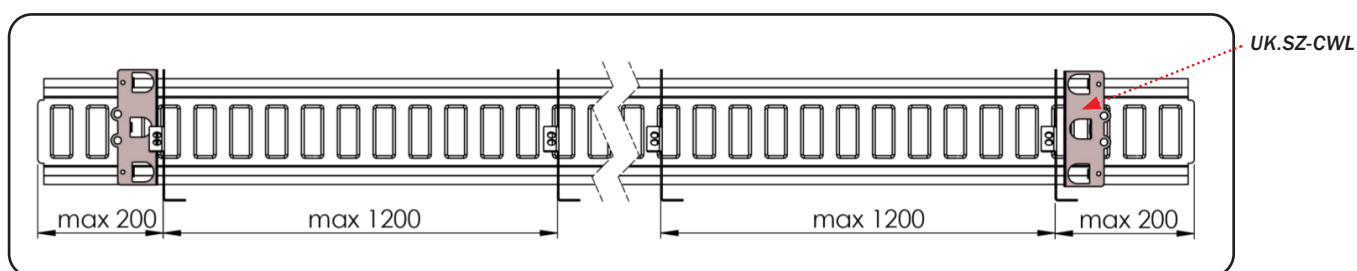
SATJAM Šindel

Trubková sněhová zábrana pro SATJAM Šindel

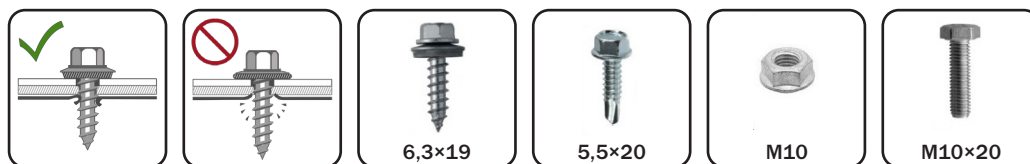


Vždy montujeme minimálně 3 držáky

Mřížová sněhová zábrana pro SATJAM Šindel



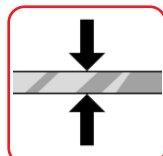
Vždy montujeme minimálně 3 držáky



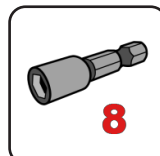
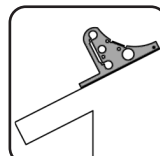
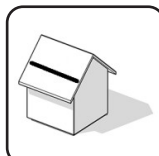
SNĚHOVÉ ZÁBRANY montážní návod SATJAM Flat

Montáž držáků pro profilovanou maloformátovou krytinu SATJAM Flat vyrobenou z ocelového plechu tl. 0,5 mm.

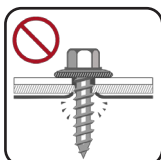
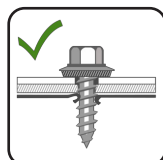
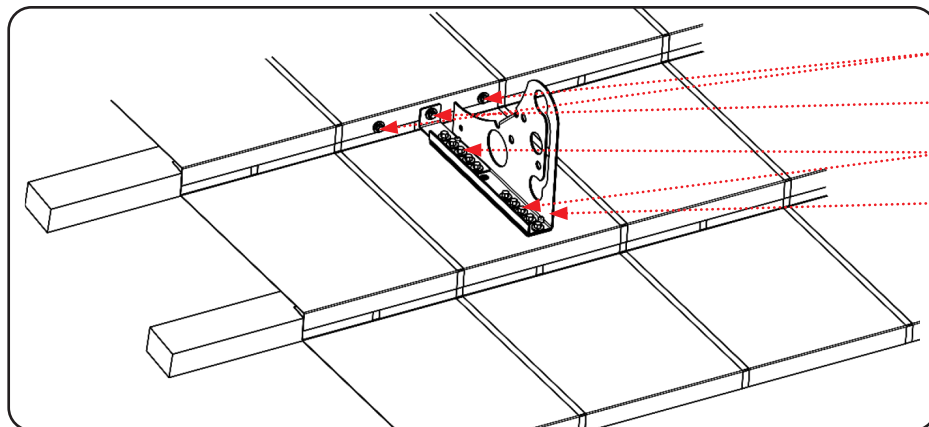
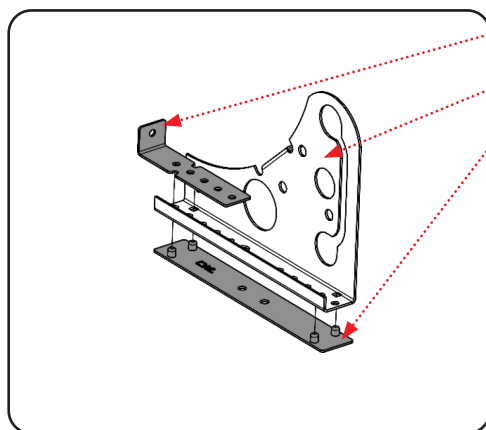
Držák se umísťuje na krytinu, podkládá se EPDM podložkou a kotví se pomocí fixace FDSZ-K do spodní hrany krytiny v řadě nad držákem. Pro dosažení správné únosnosti je nutno v místě kotvení fixace, ve spodní hraně krytiny nad držákem, krytinu prokotvit do latě 2ks šroubů. Samotný držák spolu s fixací se kotví do krytiny 10 ks systémových šroubů 6,3×19. Max. povolená vzdálenost mezi držáky je 1 200 mm. Do držáků lze instalovat jak trubky, tak mříže.



Fe min. 0,5 mm



Předvrtání pouze
v místě přeložení
krytiny.



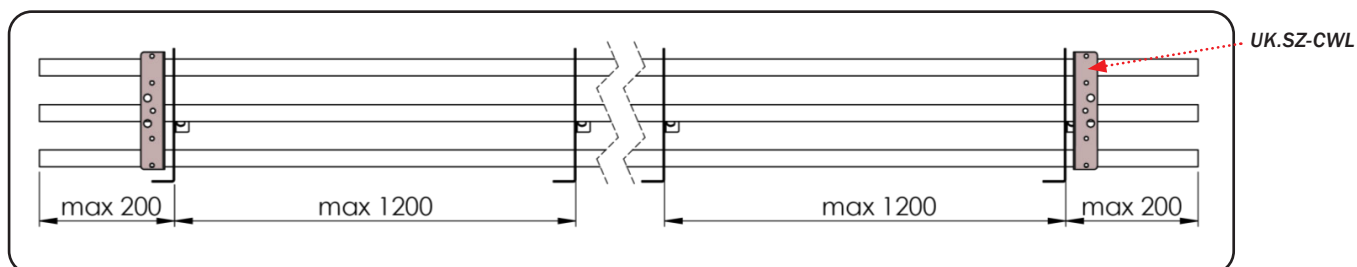
6,3×19

4,8×35

SNĚHOVÉ ZÁBRANY montážní návod

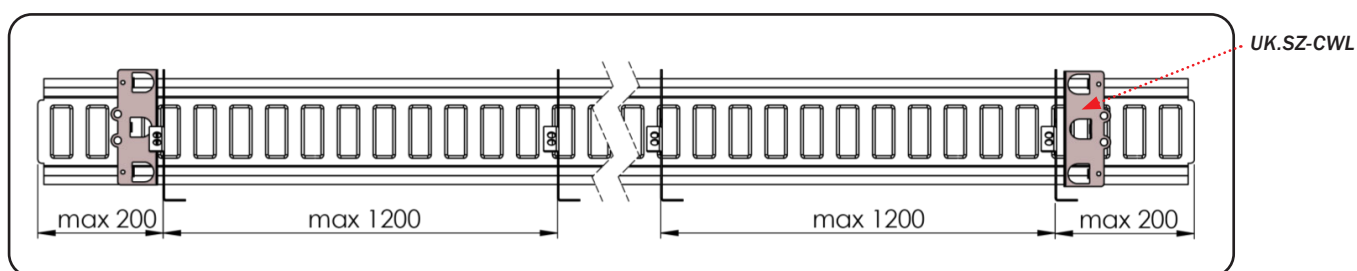
SATJAM Flat

Trubková sněhová zábrana pro SATJAM Flat



Vždy montujeme minimálně 3 držáky

Mřížová sněhová zábrana pro SATJAM Flat



Vždy montujeme minimálně 3 držáky



5,5×20

M10

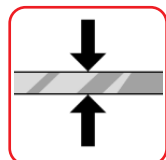
M10×20

SNĚHOVÉ ZÁBRANY montážní návod

SATJAM Rombo Metallic a Rombo Premium

Montáž držáků pro maloformátovou střešní krytinu SATJAM Rombo vyrobenou z ocelového plechu tl. 0,5 mm a hliníkového plechu tl. 0,6 mm.

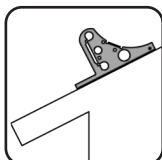
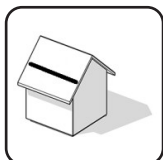
Držák se umísťuje do středu šablony. Šablony do nichž jsou montovány držáky se podkládají plastovou vymežovací podložkou, která se pomocí oboustranné lepicí pásky nalepí na rubovou stranu šablony před její samotnou montáží. Krytina musí být instalována na plnoplošné bednění. Držák musí být nakotven skrz krytinu do nosného podkladu. Podkládá se EPDM podložkou a kotví se 10 ks systémových šroubů 4,8×32. Max. povolená vzdálenost mezi držáky je 1 200 mm a na krajích řad se montuje po jednom kusu držáku v max. vzdálenosti 600 mm. Do držáku lze instalovat jak trubky, tak mříže. Šablony z ocelového plechu nutno předvrtat 3,5 mm vrtákem.



Fe min. 0,5 mm
Al min. 0,6 mm



22°-55°



8

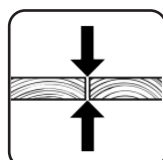
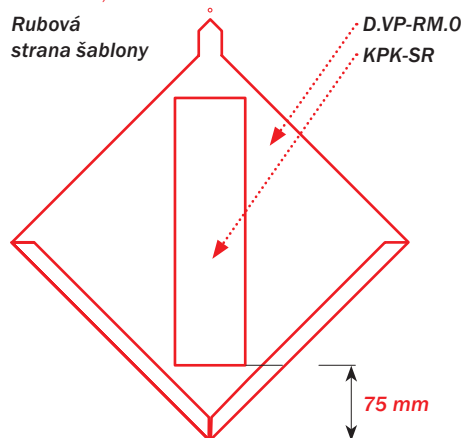


17

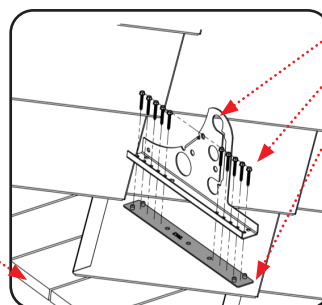


3.5

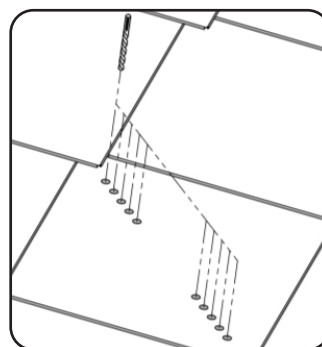
Šablony z ocelového plechu předvrtat



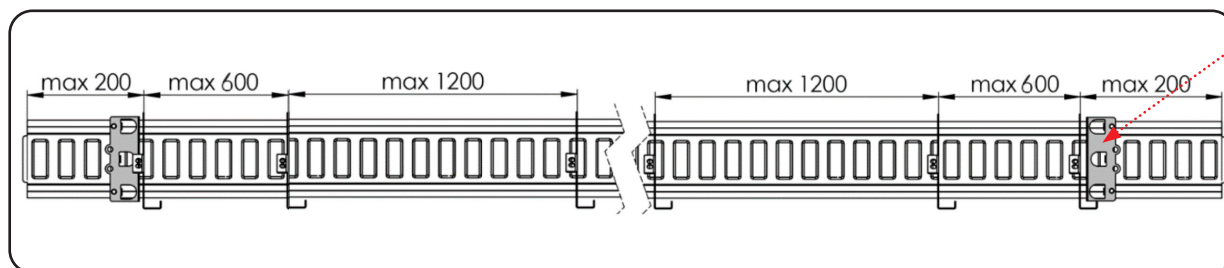
bednění
min. 22mm



DSZ-T.CWL
SM-SZ-RM.CWL.0.0.0
GT-DSZ.CWL

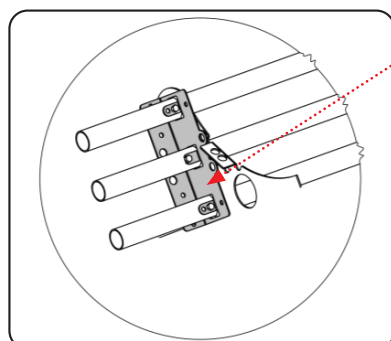


Šablony z ocelového plechu předvrtat vrtákem 3,5 mm.



UK.SZ-CWL

Schéma platí i při použití trubkových sněhových zábran. Vždy montujeme minimálně 3 držáky.



UK.SZ-CWL



4,8×32



5,5×20



M10



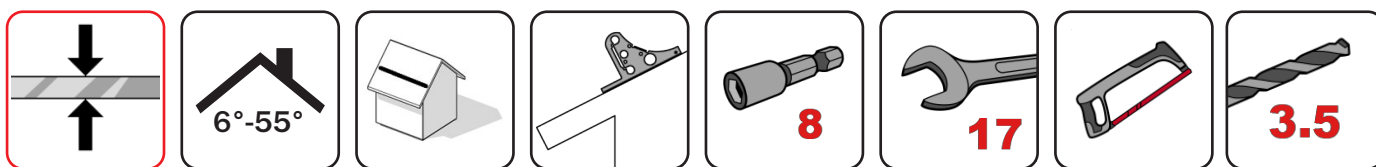
M10×20

SNĚHOVÉ ZÁBRANY montážní návod

SATJAM Profilované krytiny a trapézy - hliník

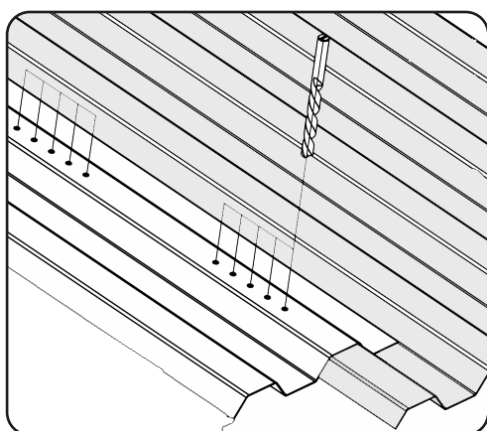
Montáž držáků pro profilované střešní krytiny SATJAM Roof, Grande, Trend, Taurus a pro trapézové plechy vyrobené z hliníkového plechu min. tl. 0,6 mm.

Držák se umísťuje na horní vlnu krytiny. Držáky je nutno montovat do místa přeložení jednotlivých pásů střešní krytiny. Podkládá se EPDM podložkou a kotví se 10 ks systémových šroubů 6,3×19. Při tomto způsobu montáže je max. povolená vzdálenost mezi držáky 1 200 mm a na krajích řad se montuje po jednom kusu držáku v max. vzdálenosti 600 mm. Tento krajní držák je možno kotvit do plechu jednoduchého.

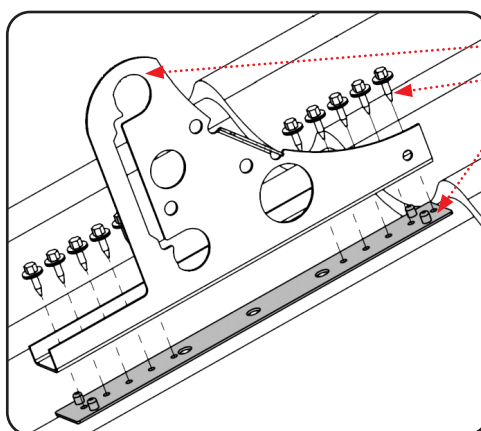


Al min. 0,6 mm

Použit pouze při montáži držáku do přeložení krytiny



Plechy je možno předvrtat vrtákem 3,5 mm.



DSZ-T.CWL
SM-DSZ.CWL
GT.DSZ.CWL

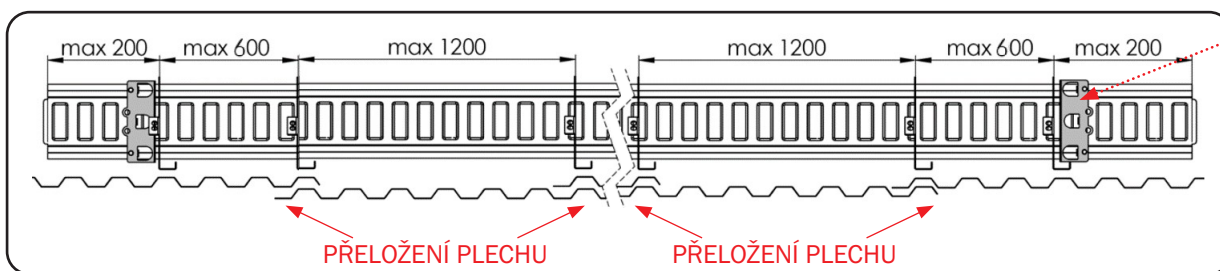
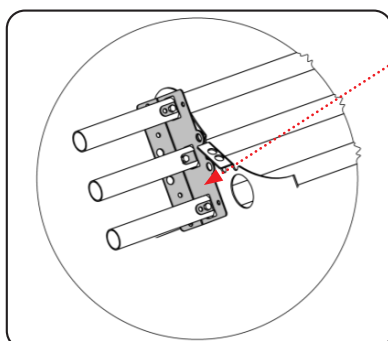
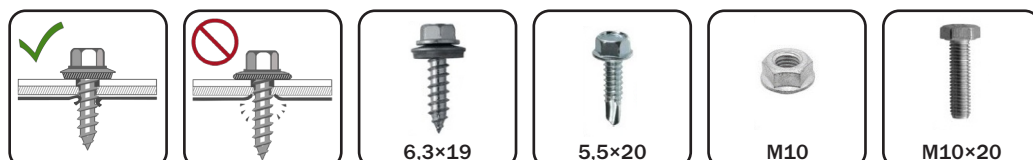


Schéma platí i při použití trubkových sněhových zábran. Vždy montujeme minimálně 3 držáky.



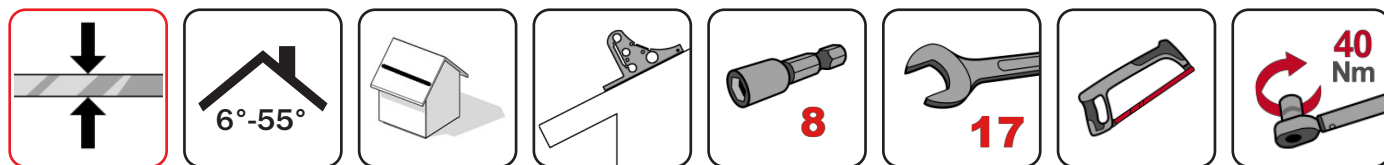
UK.SZ-CWL



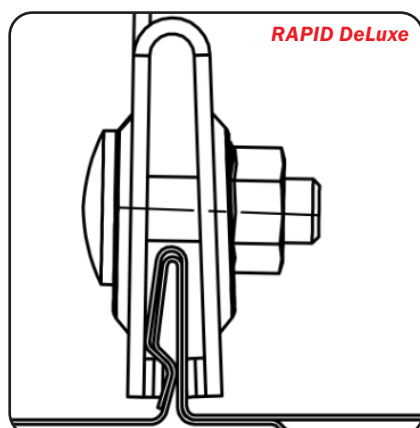
SNĚHOVÉ ZÁBRANY montážní návod SATJAM Rapid DeLuxe a Rapid Trend

Montáž držáků sněhových zábran trubkových a mřížových SATJAM Protect Premium do střešní krytiny SATJAM Rapid vyrobené z ocelového plechu min. tl. 0,5 mm a hliníkového plechu min. tl. 0,6 mm.

Držáky se montují na zámek krytiny. Dotažení musí být provedeno pomocí momentového klíče utahovacím momentem 40 Nm. Při montáži je nutno kontrolovat správné usazení držáku na zámek krytiny. Při použití hliníkové krytiny je nutné, aby byla krytina v místě kotvení držáků v pásu 1 m kotvena k podkladu v každé druhé perforaci. Maximální osová vzdálenost držáků je 1 200 mm a na krajích řad se montuje po třech kusech držáků v maximální vzdálenosti 600 mm.

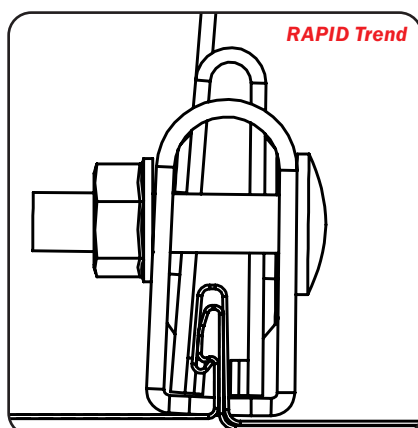


Fe min. 0,5 mm
Al min. 0,6 mm



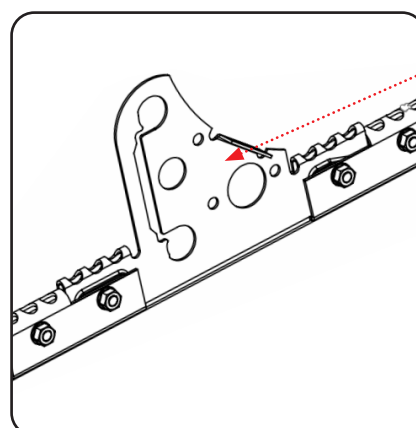
RAPID DeLuxe

Doporučujeme 1krát za rok provádět kontrolu utahení šroubů na držácích.

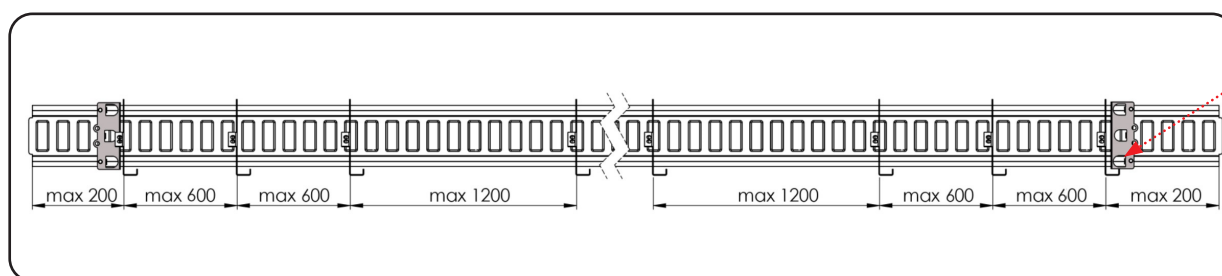


RAPID Trend

Doporučujeme 1krát za rok provádět kontrolu utahení šroubů na držácích.

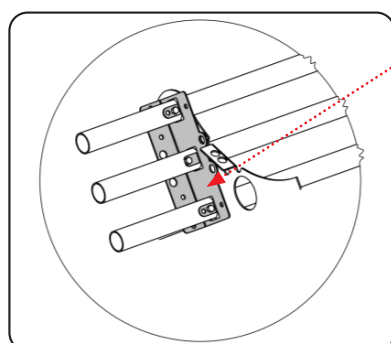


DSZ-R.CWL



UK.SZ-CWL

Schéma platí i při použití trubkových sněhových zábran. Vždy montujeme minimálně 3 držáky.



UK.SZ-CWL

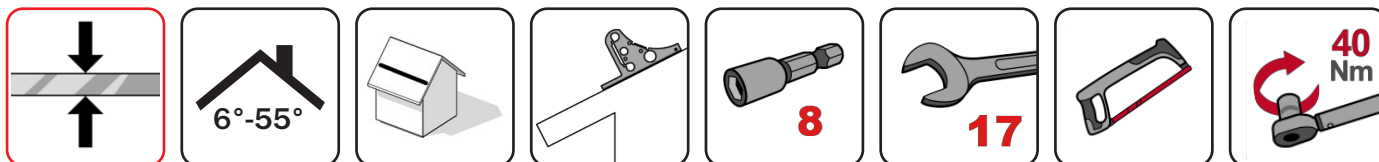


SNĚHOVÉ ZÁBRANY montážní návod

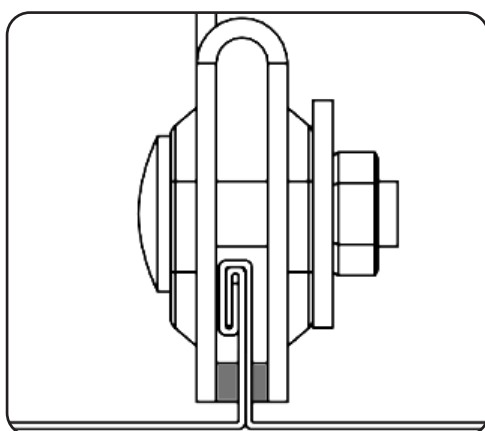
SATJAM Falcované krytiny

Montáž držáků sněhových zábran trubkových a mřížových SATJAM Protect Premium do falcované střešní krytiny s dvojitou stojatou drážkou vyrobenou z ocelového plechu min. tl. 0,5 mm a hliníkového plechu min. tl. 0,7 mm.

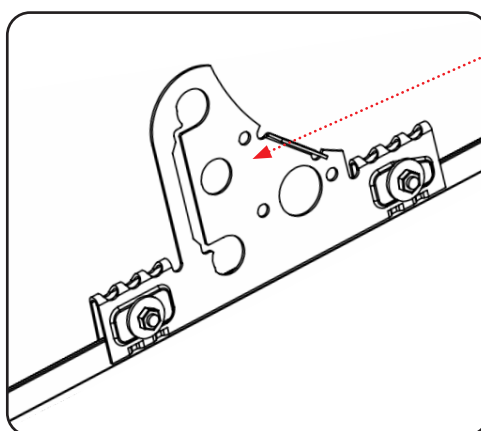
Držáky se montují na drážku krytiny. Dotažení musí být provedeno pomocí momentového klíče utahovacím momentem 40 Nm. Při montáži je nutno kontrolovat správné usazení držáku na zámek krytiny. Maximální osová vzdálenost držáků je 1 200 mm. Na začátku a na konci linie namontujte 3 držáky s osovou vzdáleností max. 600 mm.



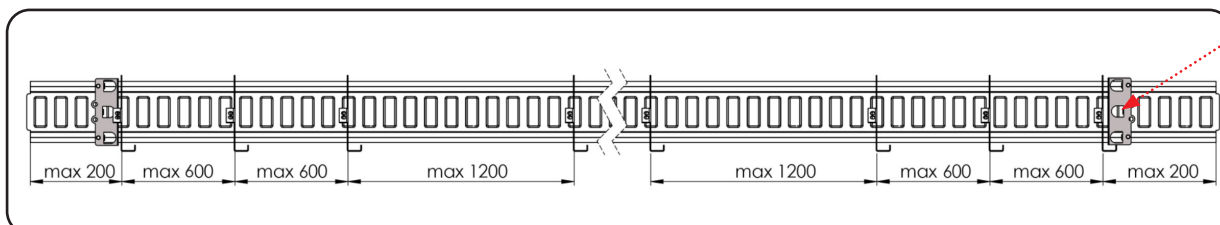
Fe min. 0,5 mm
Al min. 0,7 mm



Doporučujeme 1krát za rok provádět kontrolu utažení šroubů na držácích.

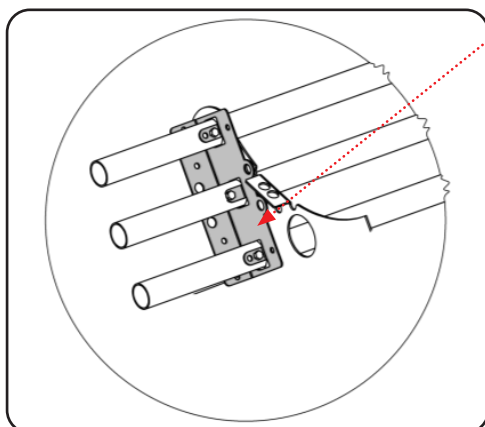


DSZ-F.CWL



UK.SZ-CWL

Schéma platí i při použití trubkových sněhových zábran. Vždy montujeme minimálně 3 držáky.



UK.SZ-CWL



5,5×20

M10

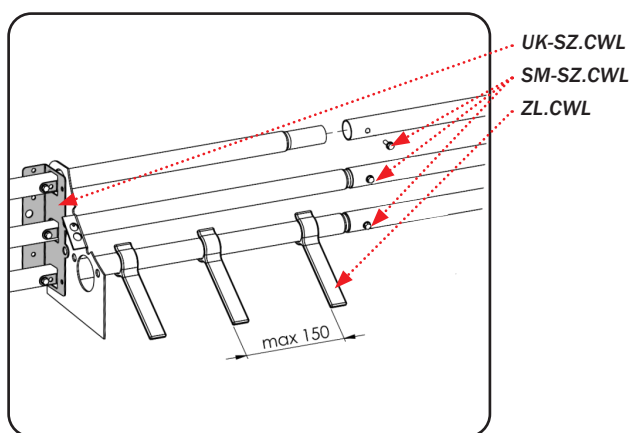
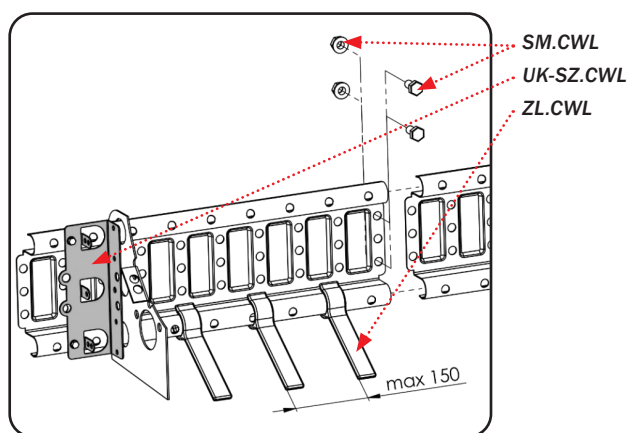
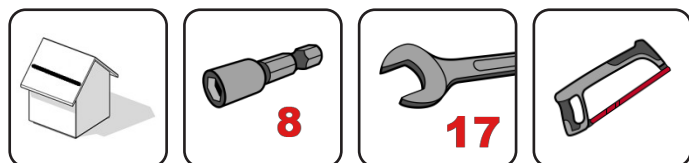
M10×20

SNĚHOVÉ ZÁBRANY montážní návod

SATJAM Protect Premium – sněhové zábrany

Montáž trubek/mříží

Maximální přesah trubek a mříží přes poslední držák je 200 mm. Napojování mříže se provádí přeložením mříže přes sebe a zajištěním 2 ks šroubů M10×20. Napojování trubek se provádí vsunutím zúženého konce trubky do trubky následující a zajištěním pomocí samovrtného šroubu. U krajních držáků se trubky/mříže zajišťují proti posunu pomocí „fixace sněhové zábrany se šrouby“. Na spodní trubky/mříže je možno osadit prvek „Zábrana proti sjíždění ledu“ v maximální rozteči 150 mm.



SNĚHOVÉ ZÁBRANY montážní návod

SATJAM Protect Premium

Sestava sněhové zábrany pro profilované krytiny SATJAM Roof, Grande, Trend, Arad, Taurus, Reno, Šindel, York a trapézové plechy jak v ocelovém, tak v hliníkovém provedení se skládá z těchto komponentů

Symbol	Název	Jednotka
SZT-CWL.xxxx.2400	Trubka v délce 2 400 mm	ks
SZM-CWL.xxxx.2345	Sněhová zábrana - Mříž v délce 2 345 mm	ks
SZM-CWL.xxxx.1255	Sněhová zábrana - Mříž v délce 1 255mm	ks
DSZ-T.CWL.xxxx.0.0	Držák sněhové zábrany	ks
GT-DSZ.CWL.0.0.0	Těsnění EPDM k držáku	ks
SM-DSZ.CWL.0.0.0	Spoj. materiál k držáku sněhové zábrany 19×6,3	balení 30 ks
SM-SZ.CWL.0.0.0	Spoj. materiál k sněhové zábraně 5,5×20	balení 6 ks
UK-SZ.CWL.0.0.0	Fixace sněhové zábrany se šrouby	sada
SM.CWL.0.0.0	Spoj. materiál M10×20	balení 6 ks
ZL.CWL.zzzz	Zábrana proti sjíždění ledu	ks

xxxx barevné provedení: černá RAL 9005, hnědá RAL 8017, červená RAL 3011, šedá 7024/7016.

zzzz barevné provedení: červenohnědá RAL 3009, světle šedá RAL 7040 a černá RAL 9005.

Sestava sněhové zábrany pro ocelové i hliníkové střešní krytiny Rapid se skládá z těchto komponentů:

Symbol	Název	Jednotka
SZT-CWL.xxxx.2400	Trubka v délce 2 400 mm	ks
SZM-CWL.xxxx.2345	Sněhová zábrana - Mříž v délce 2 345 mm	ks
SZM-CWL.xxxx.1255	Sněhová zábrana - Mříž v délce 1 255mm	ks
DSZ-R.CWL.xxxx.0.0	Držák sněhové zábrany - SATJAM Rapid	ks
SM-SZ.CWL.0.0.0	Spoj. materiál k sněhové zábraně 5,5×20	balení 6 ks
UK-SZ.CWL.0.0.0	Fixace sněhové zábrany se šrouby	sada
SM.CWL.0.0.0	Spoj. materiál M10×20	balení 6 ks
ZL.CWL.zzzz	Zábrana proti sjíždění ledu	ks

xxxx barevné provedení: černá RAL 9005, hnědá RAL 8017, červená RAL 3011, šedá 7024/7016.

zzzz barevné provedení: červenohnědá RAL 3009, světle šedá RAL 7040 a černá RAL 9005.

Sestava sněhové zábrany pro falcované krytiny s dvojitou stojatou ddrážkou se skládá z těchto komponentů:

Symbol	Název	Jednotka
SZT-CWL.xxxx.2400	Trubka v délce 2 400 mm	ks
SZM-CWL.xxxx.2345	Sněhová zábrana - Mříž v délce 2 345 mm	ks
SZM-CWL.xxxx.1255	Sněhová zábrana - Mříž v délce 1 255mm	ks
DSZ-F.CWL.xxxx.0.0	Držák sněhové zábrany - falcovaná krytina	ks
SM-SZ.CWL.0.0.0	Spoj. materiál k sněhové zábraně 5,5×20	balení 6 ks
UK-SZ.CWL.0.0.0	Fixace sněhové zábrany se šrouby	sada
SM.CWL.0.0.0	Spoj. materiál M10×20	balení 6 ks
ZL.CWL.zzzz	Zábrana proti sjíždění ledu	ks

xxxx barevné provedení: černá RAL 9005, hnědá RAL 8017, červená RAL 3011, šedá 7024/7016.

zzzz barevné provedení: červenohnědá RAL 3009, světle šedá RAL 7040 a černá RAL 9005.

Sestava sněhové zábrany pro ocelovou i hliníkovou krytinu Rombo se skládá z těchto komponentů:

Symbol	Název	Jednotka
SZT-CWL.xxxx.2400	Trubka 2 400mm	ks
SZM.CWL.xxxx.2345	Mříž v délce 2 345 mm	ks
SZM.CWL.xxxx.1255	Mříž v délce 1 255 mm	ks
DSZ-T.CWL.xxxx.0.0	Držák sněhové zábrany univerzální	ks
GT-DSZ.CWL.0.0.0	Gumové těsnění k držáku sněhové zábrany	ks
SM-SZ-RM.CWL.0.0.0	Šrouby k držáku sněhové zábrany Rombo Metallic 4,8×32	balení 30 ks
SM-SZ.CWL.0.0.0	Spoj. materiál k sněhové zábraně (spojení trubek) 5,5×20	balení 6 ks
UK-SZ.CWL.0.0.0	Fixace sněhové zábrany se šrouby	sada
SM.CWL.0.0.0	Spoj. materiál k sněhové zábraně (spojení mříží) M10×20	balení 6 ks
ZL.CWL.zzzz	Zábrana proti sjíždění ledu	ks
D.VP-RM.0	Vymezovací podložka Rombo Metallic	ks

xxxx barevné provedení: černá RAL 9005, hnědá RAL 8017, červená RAL 3011, šedá 7024/7016.

zzzz barevné provedení: červenohnědá RAL 3009, světle šedá RAL 7040 a černá RAL 9005.

SNĚHOVÉ ZÁBRANY montážní návod

SATJAM Protect Premium

Sestava sněhové zábrany pro ocelovou krytinu Flat se skládá z těchto komponentů:

<i>Symbol</i>	<i>Název</i>	<i>Jednotka</i>
SZT-CWL.xxxx.2400	Trubka 2 400mm	ks
SZM.CWL.xxxx.2345	Mříž v délce 2 345 mm	ks
SZM.CWL.xxxx.1255	Mříž v délce 1 255 mm	ks
DSZ-K.CWL.xxxx.0.0	Držák sněhové zábrany krátký	ks
GTK-DSZ-K.CWL.0.0.0	Gumové těsnění krátkého držáku sněhové zábrany	ks
FDSZ-K.CWL.xxxx.0.0	Fixace krátkého držáku sněhové zábrany	sada
SM-DSZ.CWL.0.0.0	Spoj. materiál k držáku sněhové zábrany 19×6,3	balení 30 ks
SM-SZ.CWL.0.0.0	Spoj. materiál k sněhové zábraně (spojení trubek) 5,5×20	balení 6 ks
UK-SZ.CWL.0.0.0	Fixace sněhové zábrany se šrouby	sada
SM.CWL.0.0.0	Spoj. materiál k sněhové zábraně (spojení mříží) M10×20	balení 6 ks
ZL.CWL.zzzz	Zábrana proti sjíždění ledu	ks

xxxx barevné provedení: černá RAL 9005, hnědá RAL 8017, červená RAL 3011, šedá 7024/7016.

zzzz barevné provedení: červenohnědá RAL 3009, světle šedá RAL 7040 a černá RAL 9005.

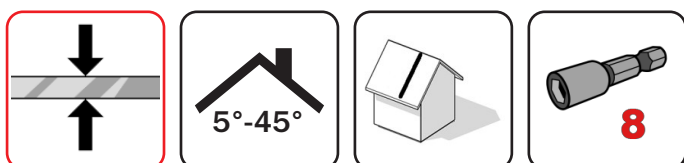
STŘEŠNÍ ŽEBŘÍK montážní návod

SATJAM Profilované krytiny a trapézy

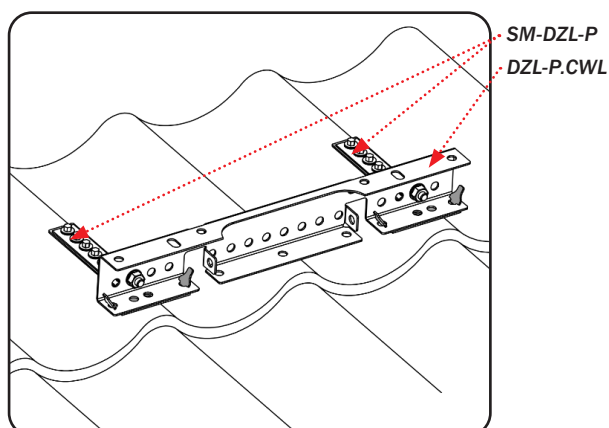
Střešní žebřík SATJAM Protect Premium je prvek usnadňující bezpečný pohyb po střeších. Je určen pro profilované střešní krytiny SATJAM Roof, Grande Trend, Arad, Taurus, Reno, York a pro trapézové plechy, vyrobené z ocelového plechu v tloušťce min. 0,5 mm a hliníkového plechu tl. min. 0,6 mm.

Montáž držáků žebříku do ocelové a hliníkové profilované střešní krytiny SATJAM Roof, Grande Trend, Arad, Taurus, Reno, York a pro trapézové plechy

Držák se montuje na vrcholy vln. Pro montáž držáku použijte Upevňovací set držáku žebříku SM-DZL-P.CWL. Upevňovací set přišroubujte nízkým utahovacím momentem, aby nedošlo k přetažení plechu. Pro zvýšení bezpečnosti je možno upevňovací sety montovat do přeložení krytiny.



Fe min. 0,5 mm
Al min. 0,6 mm



Montujeme minimálně 3 držáky na jeden žebřík.



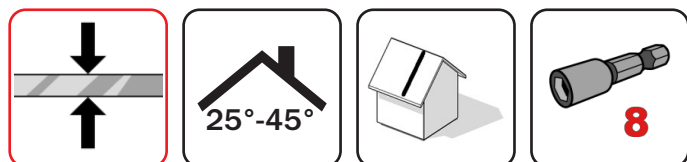
STŘEŠNÍ ŽEBŘÍK montážní návod

SATJAM Flat

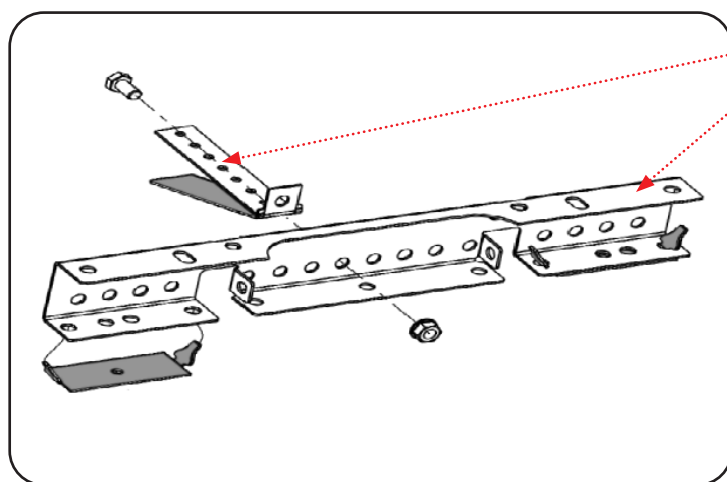
Střešní žebřík SATJAM Protect Premium je prvek usnadňující bezpečný pohyb po střeších. Je určen pro maloformátovou krytinu SATJAM Flat, vyrobenou z ocelového plechu v tloušťce min. 0,5 mm.

Montáž držáku do ocelové střešní krytiny SATJAM Flat.

Držák se montuje na plochu krytiny dle schématu pomocí upevňovacího setu. Upevňovací set přišroubujte nízkým utahovacím momentem, tak aby nedošlo k přetažení plechu. Pro dosažení správné únosnosti je nutno ve spodní straně krytiny nad držákem, krytinu prokotvit do latě 3 ks šroubů SDT 4,8×35 nebo SDT TORX 4,8×35.



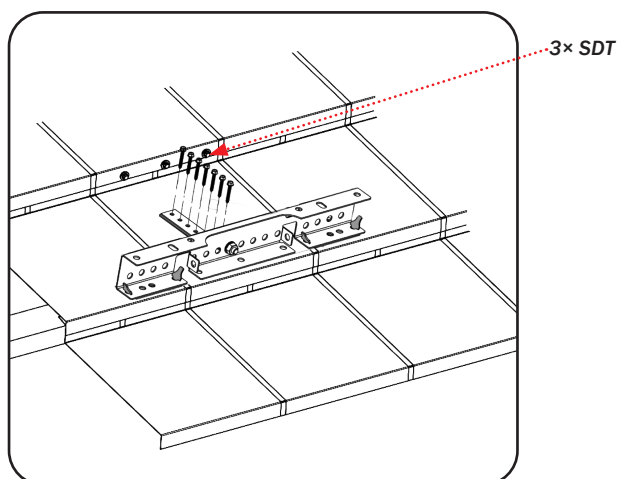
Fe min. 0,5 mm



SM-DZL-P.CWL

DZL-P.CWL

Montujeme minimálně 3 držáky na jeden žebřík.



3x SDT



6,3×19

M10

M10×20

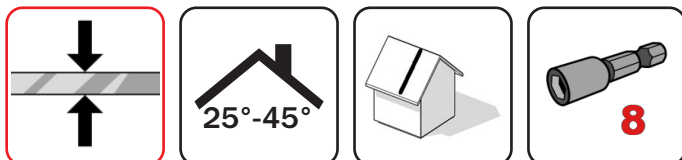
STŘEŠNÍ ŽEBŘÍK montážní návod

SATJAM Šindel

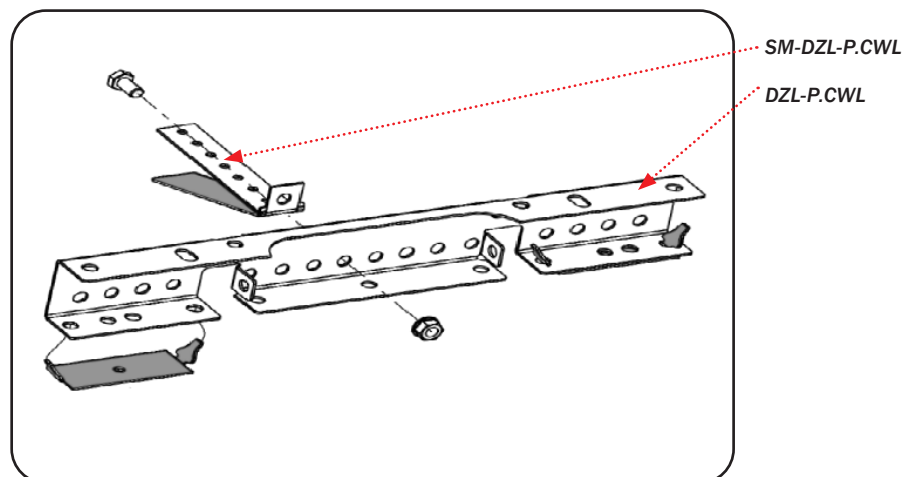
Střešní žebřík SATJAM Protect Premium je prvek usnadňující bezpečný pohyb po střeších. Je určen pro maloformátovou krytinu SATJAM Šindel, vyrobenou z ocelového plechu v tloušťce min. 0,5 mm.

Montáž držáku do ocelové střešní krytiny SATJAM Šindel

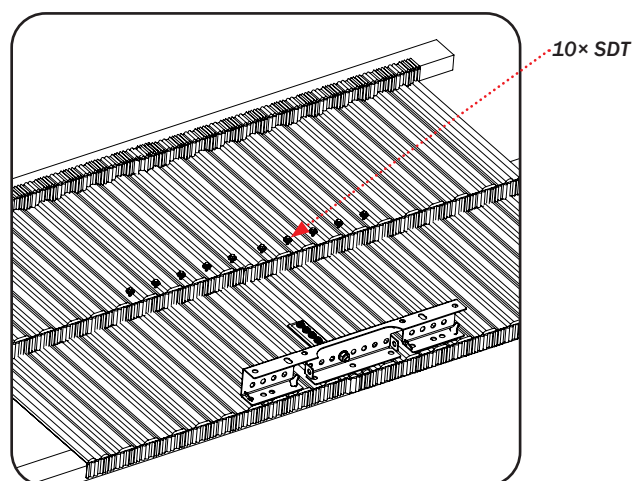
Držák se montuje na plochu krytiny dle schématu pomocí upevňovacího setu. Upevňovací set přišroubujte nízkým utahovacím momentem, tak aby nedošlo k přetažení plechu. Pro dosažení správné únosnosti je nutno ve spodní straně krytiny nad držákem, krytinu prokotvit do latě 10 ks šroubů SDT 4,8×35 nebo SDT TORX 4,8×35. Plochu upevňovacího setu je vhodné profilaci krytiny vyplnit tmelem.



Fe min. 0,5 mm



Montujeme minimálně 3 držáky na jeden žebřík.

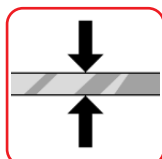


STŘEŠNÍ ŽEBŘÍK montážní návod SATJAM Rombo Metallic a Rombo Premium

Střešní žebřík SATJAM Protect Premium je prvek usnadňující bezpečný pohyb po střeších. Je určen pro maloformátovou krytinu SATJAM Rombo, vyrobenou z ocelového plechu v tloušťce min. 0,5 mm a hliníkového plechu tl. min. 0,6 mm. Krytina musí být instalována na plnoplošné bednění.

Montáž držáku do ocelové a hliníkové střešní krytiny SATJAM Rombo.

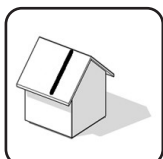
SM-DZL-P.CWL se umísťuje do středu šablony. Šablony do nichž jsou montovány držáky se podkládají plastovou vymežovací podložkou, která se pomocí oboustranné lepicí pásky nalepí na rubovou stranu šablony před její samotnou montáží. Šablony z ocelového plechu nutno předvrtat 3,5 mm vrtákem. Kotvení držáku musí být provedeno skrz krytinu do nosného podkladu pomocí 7 ks šroubů 4,8×32.



Fe min. 0,5 mm
Al min. 0,6 mm



22°-45°

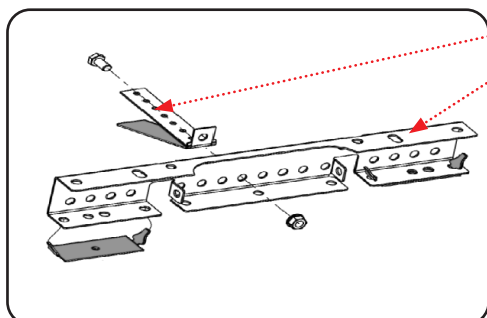


8



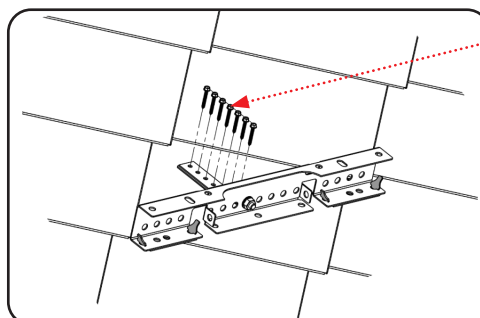
3.5

Šablony
z ocelového
plechu předvrtat.



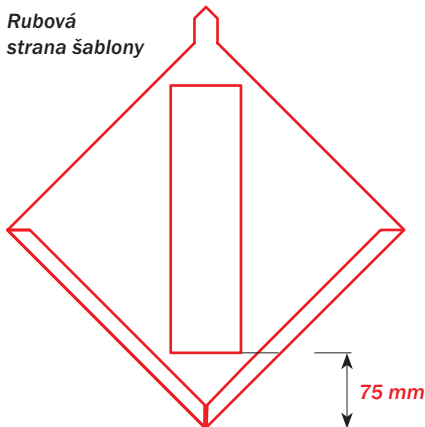
SM-DZL-P.CWL
DZL-P.CWL

Montujeme minimálně 3 držáky na jeden žebřík.

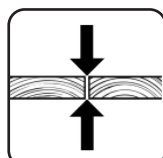


SM-SZ-RM.CWL

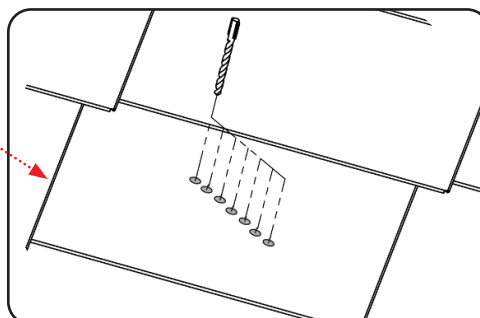
Rubová
strana šablony



75 mm



bednění
min. 22mm



Krytinu předvrtat vrtákem 3,5 mm.



4,8×32



M10



M10×20

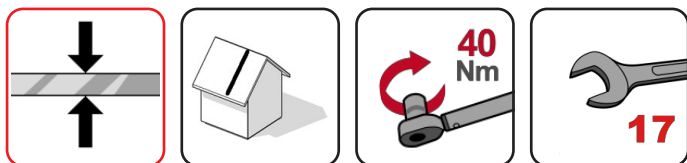
STŘEŠNÍ ŽEBŘÍK montážní návod

SATJAM Rapid DeLuxe, Rapid Trend a falcované krytiny

Montáž držáků žebříku na falcovanou krytinu s dvojitou stojatou drážkou a na krytinu SATJAM Rapid

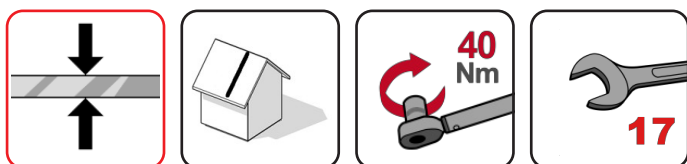
Držák namontujte na stojatou drážku, nebo na zámek krytiny RAPID, zkontrolujte, aby patky byly sevřeny pod krajem falce/zámku. Utahujte momentovým klíčem - utahovacím momentem 40 Nm. Jen tak je zaručeno správné dotažení.

Falcovaná krytina

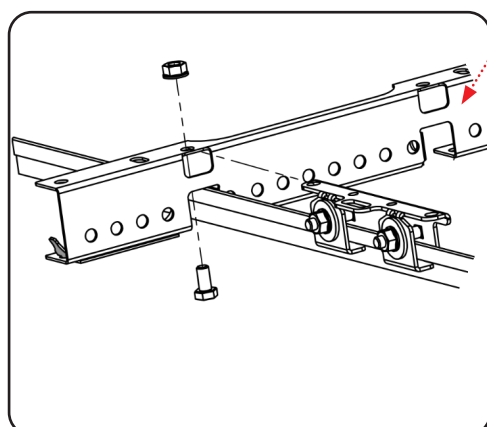


Fe min. 0,5 mm
Al min. 0,7 mm

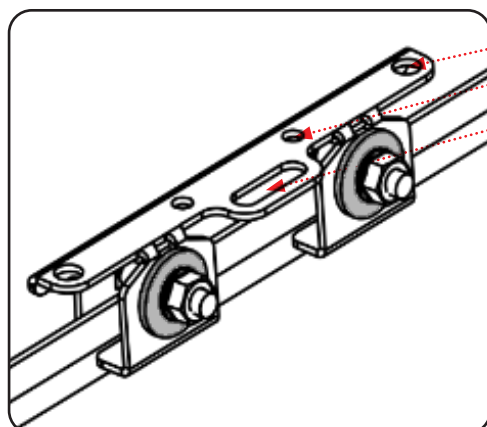
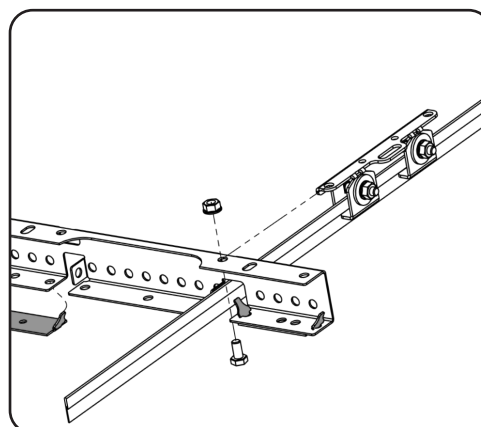
SATJAM Rapid



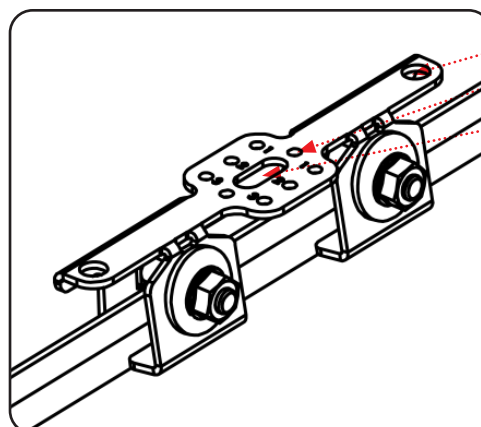
Fe min. 0,5 mm
Al min. 0,6 mm



Montujeme minimálně 3 držáky na jeden žebřík.
Maximální rozteč držáků 1 700 mm.



Průměr 10 mm
Průměr 7 mm
Rozměr 36×10 mm



Průměr 10 mm
Průměr 5 mm
Rozměr 25×10 mm



STŘEŠNÍ ŽEBŘÍK montážní návod

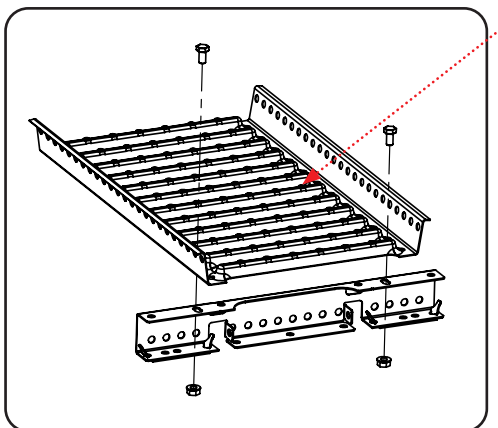
SATJAM Protect Premium

Montáž žebříku do držáků

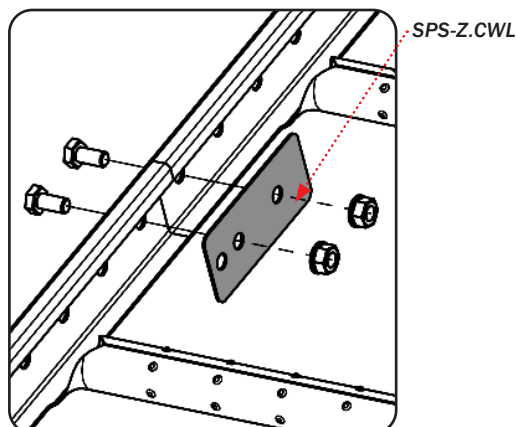
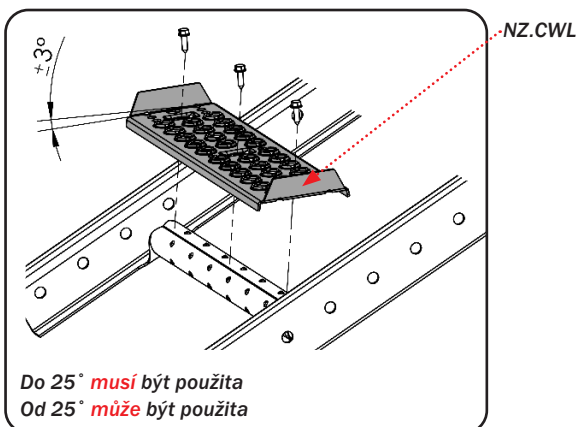
Na každý žebřík je nutno použít alespoň 3 držáky. Maximální vzdálenost mezi držáky je 1 700 mm. Maximální možný přesah žebříku přes držák je 200 mm. Pro kotvení žebříků k držákům se používá fixace žebříku k držáku žebříku FZDZ.CWL. Pro napojování jednotlivých žebříků se používá spojovací set žebříku SPS-Z.CWL. Žebříky je možno dle potřeby zkracovat. V případě dělení je nutno řeznou hranu ošetřit opravnou barvou proti korozi.



Ve sklonech do 15° se místo žebříku osazuje látka

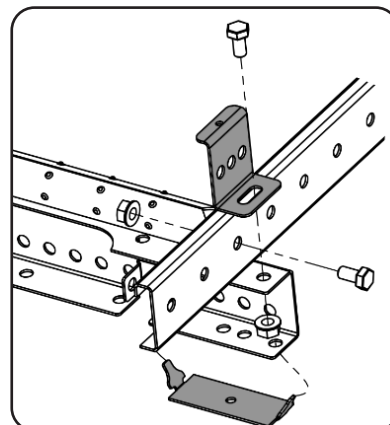
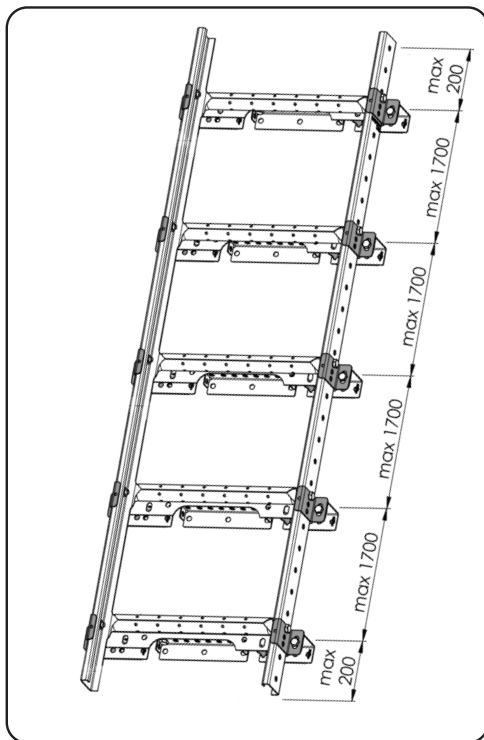


Nášlap žebříku



STŘEŠNÍ ŽEBŘÍK montážní návod

SATJAM Protect Premium



U sklonů 0° - 15° se místo žebříku do drážek dává látka.

U sklonů 0° - 25° je na žebřík nutno namontovat Nášlap žebříku NZ.CWL.

U sklonů 15° - 45° je na žebřík možno namontovat Nášlap žebříku NZ.CWL.

U sklonu 45°-90° se nášlapy NZ.CWL nemontují!



STŘEŠNÍ ŽEBŘÍK montážní návod

SATJAM Protect Premium

Sestava střešního žebříku pro profilované krytiny SATJAM Roof, Grande, Trend, Arad, Taurus, Reno, York, Flat, Rombo a trapézové plechy v ocelovém i hliníkovém provedení se skládá z těchto komponentů:



Symbol	Název	Jednotka
Z1500.CWL.xxxx.0.0	Žebřík 1 500 mm	ks
Z2400.CWL.xxxx.0.0	Žebřík 2 400 mm	ks
DZL-P.CWL.xxxx.0.0	Držák žebříku pro krytiny a trapéz	ks
SM-DZL-P.CWL.xxxx.0.0.0	Upevňovací set držáku žebříku	sada
FZDZ.CWL.xxxx.0.0	Fixace žebříku k držáku žebříku	sada
SPS-Z.CWL.xxxx.0.0	Spojovací set žebříků	sada
SM-SZ.CWL.0.0.0	Spoj. materiál k sněhové zábraně 5,5×20	balení 6 ks
NZ.CWL.xxxx.0.0	Nášlap žebříku (do 45° sklonu)	ks

Sestava střešního žebříku pro krytinu SATJAM Rapid a falcovanou krytinu v ocelovém i hliníkovém provedení se skládá z těchto komponentů:



Symbol	Název	Jednotka
Z1500.CWL.xxxx.0.0	Žebřík 1 500 mm	ks
Z2400.CWL.xxxx.0.0	Žebřík 2 400 mm	ks
DZ.RF.CWL.xxxx.0.0	Držák žebříků pro Rapid + Falc	ks
DZL-P.CWL.xxxx.0.0	Držák žebříku pro krytiny a trapéz	ks
DSS-R.CWL	Držák pro solární systémy	ks
FZDZ.CWL.xxxx.0.0	Fixace žebříku k držáku žebříku	sada
SPS-Z.CWL.xxxx.0.0	Spojovací set žebříků	sada
SM-SZ.CWL.0.0.0	Spoj. materiál k sněhové zábraně 5,5×20	balení 6 ks
NZ.CWL.xxxx.0.0	Nášlap žebříku (do 45° sklonu)	ks

XXXX barevné provedení: černá RAL 9005, hnědá RAL 8017, červená RAL 3011, šedá 7024/7016.

Sestava střešního žebříku pro profilované krytiny SATJAM Roof, Grande, Trend, Arad, Taurus, Reno, York a trapézové plechy v ocelovém i hliníkovém provedení se skládá z těchto komponentů:



Symbol	Název	Jednotka
L1200.CWL.xxxx.0.0	Lávka 1 200 mm	ks
L2400.CWL.xxxx.0.0	Lávka 2 400 mm	ks
DZL-P.CWL.xxxx.0.0	Držák žebříku pro krytiny a trapéz	ks
SM-DZL-P.CWL.0.0.0	Spojovací materiál držáku žebříku	sada
SM.CWL.0.0.0	Spojovací materiál M10×20	balení 6 ks

XXXX barevné provedení: černá RAL 9005, hnědá RAL 8017, červená RAL 3011, šedá 7024/7016.

Sestava střešního žebříku pro krytinu SATJAM Rapid a falcovanou krytinu v ocelovém i hliníkovém provedení se skládá z těchto komponentů:



Symbol	Název	Jednotka
L1200.CWL.xxxx.0.0	Lávka 1 200 mm	ks
L2400.CWL.xxxx.0.0	Lávka 2 400 mm	ks
DZ.RF.CWL.xxxx.0.0	Držák žebříků pro Rapid + Falc	ks
SM.CWL.0.0.0	Spojovací materiál M10×20	balení 6 ks

XXXX barevné provedení: černá RAL 9005, hnědá RAL 8017, červená RAL 3011, šedá 7024/7016.

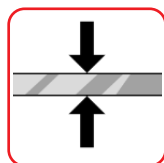
STŘEŠNÍ LÁVKA montážní návod

SATJAM Profilované krytiny a trapézy

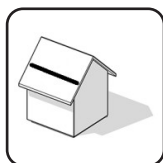
Střešní lávka - SATJAM Protect Premium je prvek, který usnadňuje pochůznost šikmých střech. Montáž držáků střešní lávky se liší podle typu krytiny a materiálu ze kterého je krytina vyrobena. Řiďte se níže uvedenými instrukcemi.

Montáž držáků pro profilované střešní krytiny SATJAM Roof, Grande, Trend, Arad, Taurus, Reno, York a pro trapézové plechy vyrobené z ocelového plechu min. tloušťky 0,5 mm

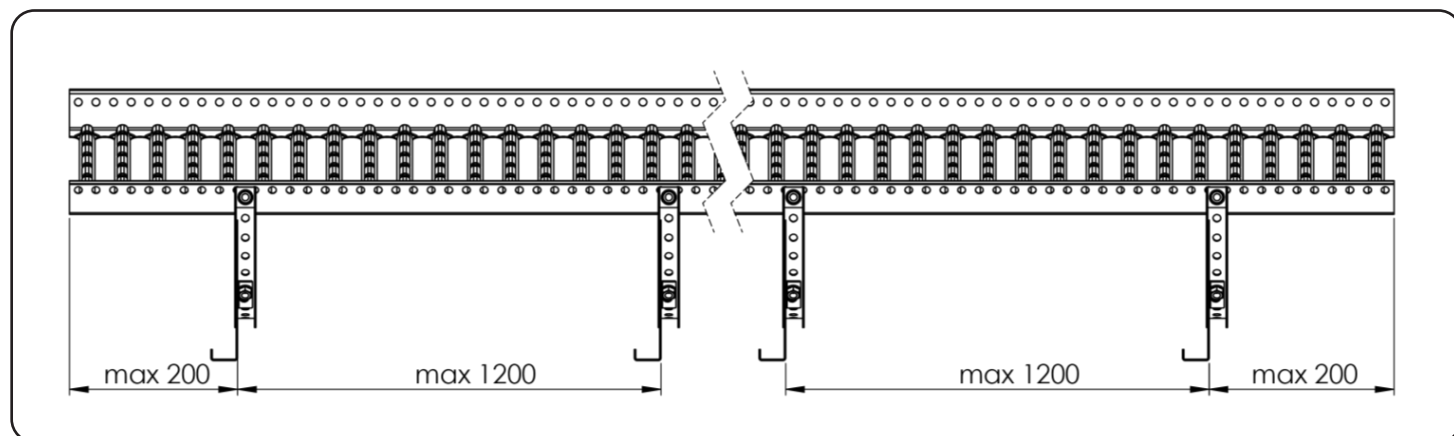
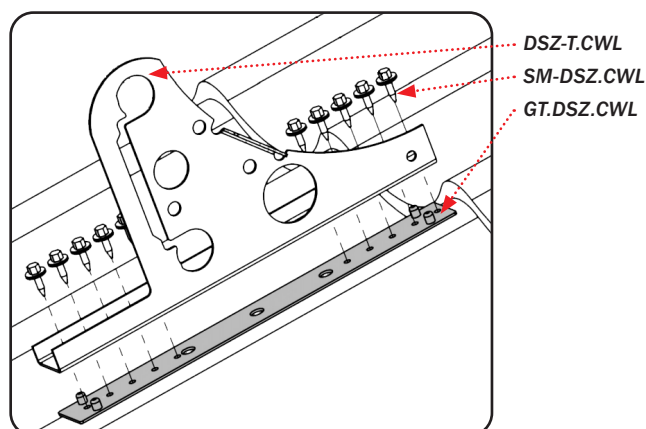
Držák se umísťuje na horní vlnu krytiny. Podkládá se EPDM podložkou a kotví se 10 ks systémových šroubů 4,8×32. Maximální osová vzdálenost držáků je 1 200 mm. Musí být použity alespoň 3 držáky. Maximální přesah lávky přes držák je 200 mm. Postupujte podle schémat uvedených níže.



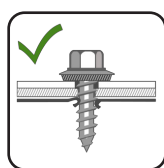
Fe min. 0,5 mm



Použit pouze při
montáži držáku
do přeložení
krytiny



Vždy montujeme minimálně 3 držáky



6,3×19

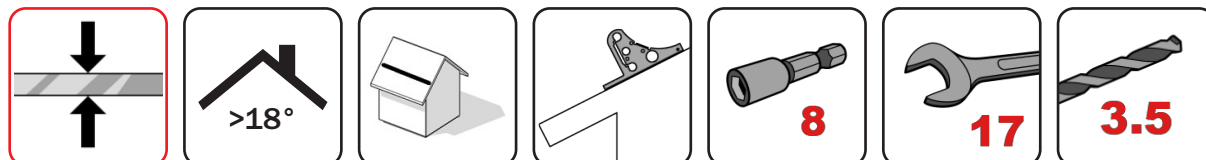
STŘEŠNÍ LÁVKA montážní návod

SATJAM Rombo Metallic a Rombo Premium

Střešní lávka - SATJAM Protect Premium je prvek, který usnadňuje pochůznost šikmých střech. Montáž držáků střešní lávky se liší podle typu krytiny a materiálu ze kterého je krytina vyrobena. Řiďte se níže uvedenými instrukcemi.

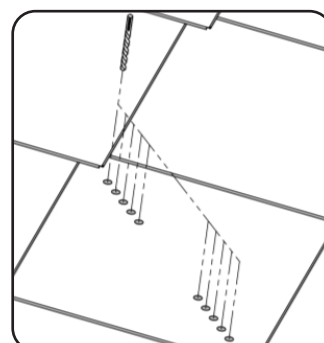
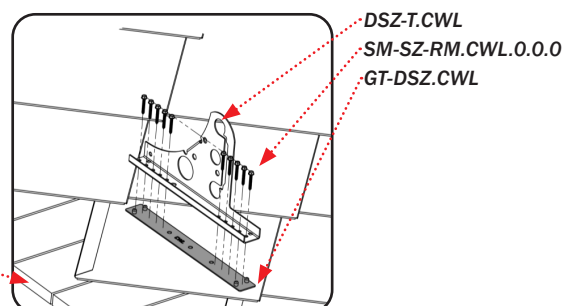
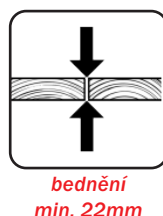
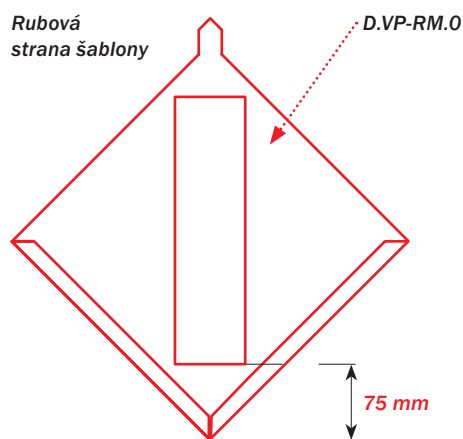
Montáž držáku do ocelové a hliníkové střešní krytiny SATJAM Rombo.

Držák se umísťuje do středu šablony. Šablony do nichž jsou montovány držáky se podkládají plastovou vymežovací podložkou, která se pomocí oboustranné lepicí pásky nalepí na rubovou stranu šablony před její samotnou montáží. Držák se podkládá EPDM podložkou a kotví se 10 ks systémových šroubů 4,8×32. Maximální osová vzdálenost držáků je 1 200 mm. Vždy musí být použity alespoň 3 držáky. Maximální přesah lávky přes držák je 200 mm. Postupujte podle schémat uvedených níže.



Fe min. 0,5 mm
Al min. 0,6 mm

Šablony z ocelového
plechu předvrtat



Krytinu předvrtat vrtákem 3,5 mm.

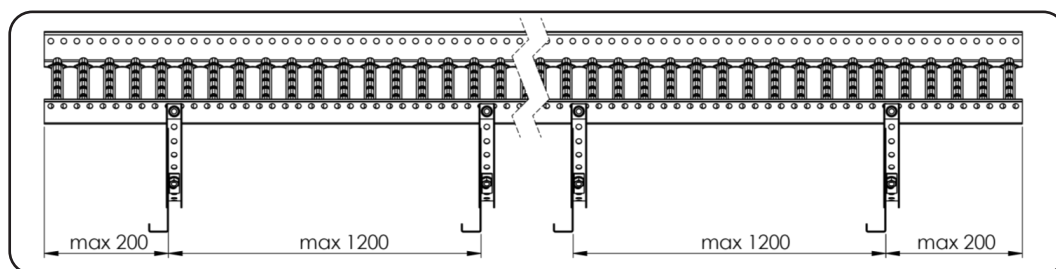


Schéma platí i při použití trubkových sněhových zábran. Vždy montujeme minimálně 3 držáky.



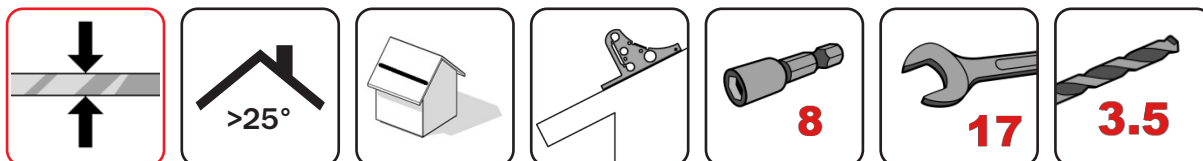
STŘEŠNÍ LÁVKA montážní návod

SATJAM Flat

Střešní lávka - SATJAM Protect Premium je prvek, který usnadňuje pochůznost šikmých střech. Montáž držáků střešní lávky se liší podle typu krytiny a materiálu ze kterého je krytina vyrobena. Řiďte se níže uvedenými instrukcemi.

Montáž držáku do ocelové střešní krytiny SATJAM Flat.

Držák se umísťuje na krytinu, podkládá se EPDM podložkou a kotví se pomocí fixace FDSZ-K do spodní hrany krytiny v řadě nad držákem. Pro dosažení správné únosnosti je nutno v místě kotvení fixace, ve spodní hraně krytiny nad držákem, krytinu prokotvit do latě 2ks šroubů. Samotný držák spolu s fixací se kotví do krytiny 10 ks systémových šroubů 6,3×19. Maximální osová vzdálenost držáků je 1 200 mm. Musí být použity alespoň 3 držáky. Maximální přesah lávky přes držák je 200 mm. Postupujte podle schémat uvedených níže.



Fe min. 0,5 mm

Předvrtání pouze
v místě přeložení
krytiny.

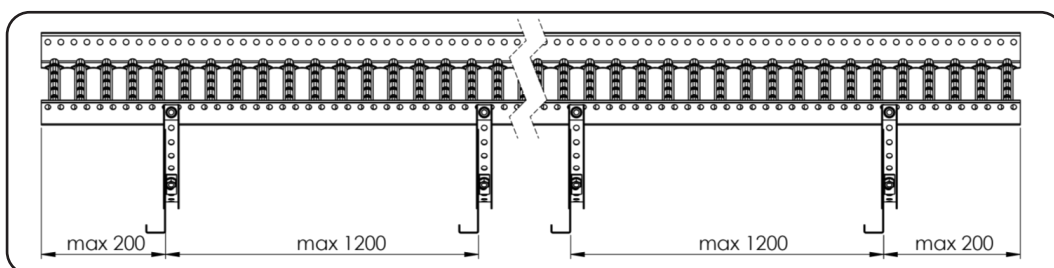
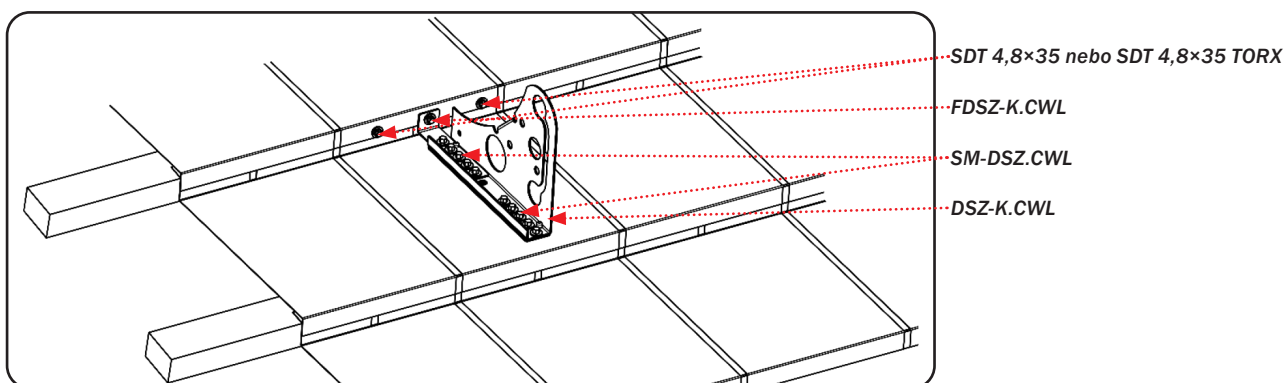
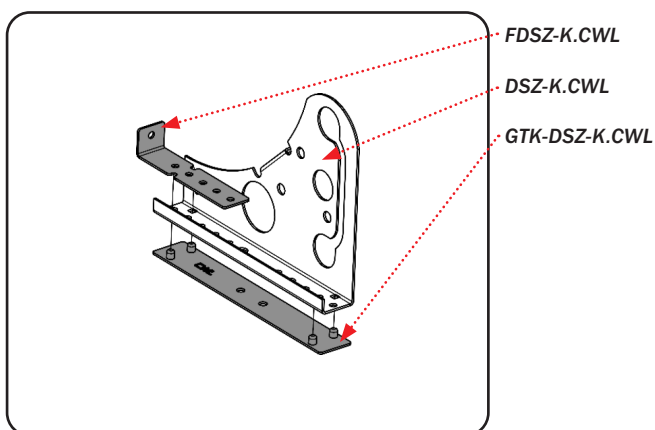
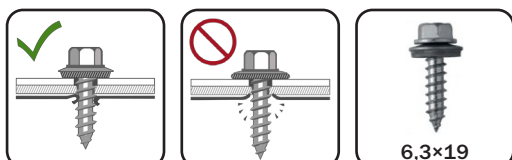


Schéma platí i při použití trubkových sněhových zábran. Vždy montujeme minimálně 3 držáky.



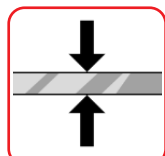
6,3×19

STŘEŠNÍ LÁVKA montážní návod

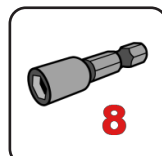
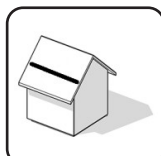
SATJAM Profilované krytiny a trapézové plechy - hliník

Montáž držáků střešní lávky pro profilované střešní krytiny SATJAM Roof, Grande, Trend, Taurus a pro trapézové plechy vyrobené z hliníkového plechu min. tloušťky 0,6 mm.

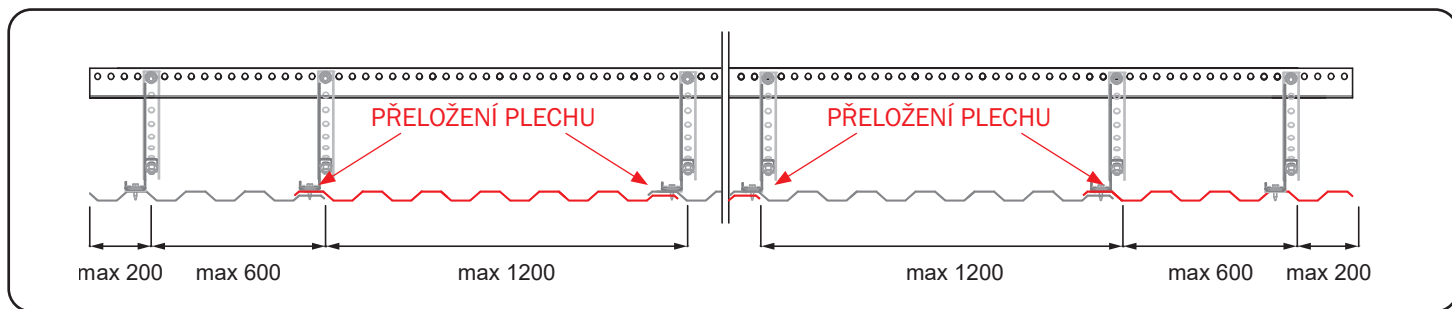
Pro kotvení střešní lávky do krytin se používá držák sněhové zábrany DSZ-T.CWL. Montuje se do horní vlny krytiny. Podkládá se EPDM podložkou a kotví se 10 ks systémových šroubů 6,3×19. Držáky je nutno montovat do místa přeložení jednotlivých pásů střešní krytiny. Maximální osová vzdálenost držáků je 1 200 mm. Mezi krajními držáky na koncích je vzdálenost max. 600 mm a není nutno je montovat do místa přeložení plechů. Maximální přesah lávky přes držák je 200 mm. Musí být použity alespoň 3 držáky. Postupujte podle schémat uvedených níže.



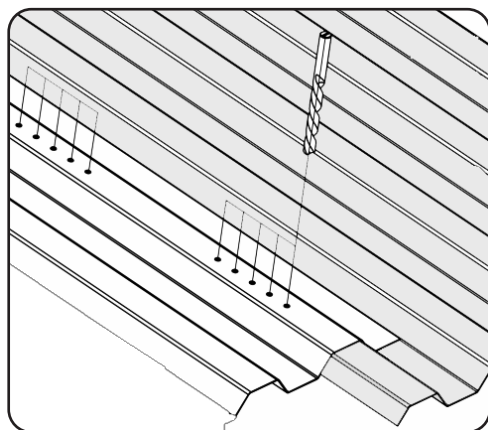
Al min. 0,6 mm



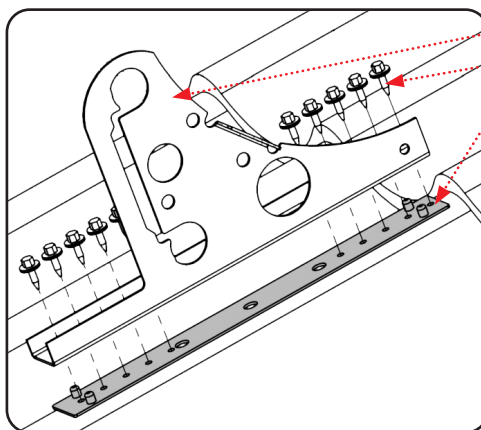
Použit pouze při montáži držáku do přeložení krytiny



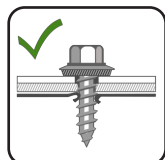
Vždy montujeme minimálně 3 držáky



Plech je možno předvrtat vrtákem 3,5 mm



DSZ-T.CWL
SM-DSZ.CWL
GT.DSZ.CWL



6,3×19

STŘEŠNÍ LÁVKA montážní návod

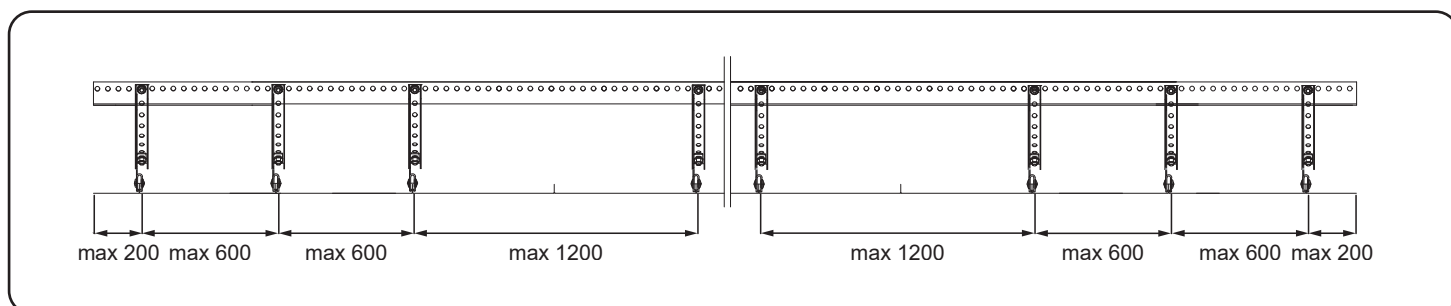
SATJAM Rapid DeLuxe a Rapid Trend

Montáž držáků střešní lávky pro střešní krytiny SATJAM Rapid vyrobené z ocelového plechu min. tloušťky 0,5 mm a z hliníkového plechu min. tloušťky 0,6 mm.

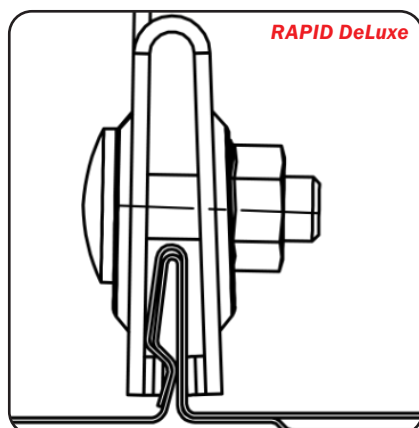
Držáky se montují na zámek krytiny. Dotažení musí být provedeno pomocí momentového klíče utahovacím momentem 40 Nm. Při montáži je nutno kontrolovat správné usazení držáku na zámek krytiny. Při použití hliníkové krytiny je nutné, aby byla krytina v místě kotvení držáků v pásu 1 m kotvena k podkladu v každé druhé perforaci. Maximální osová vzdálenost držáků je 1 200 mm. Na začátku a na konci linie namontujte 3 držáky s osovou vzdáleností max. 600 mm. Maximální přesah lávky přes držák je 200 mm. Musí být použity alespoň 3 držáky. Postupujte podle schémat uvedených níže..



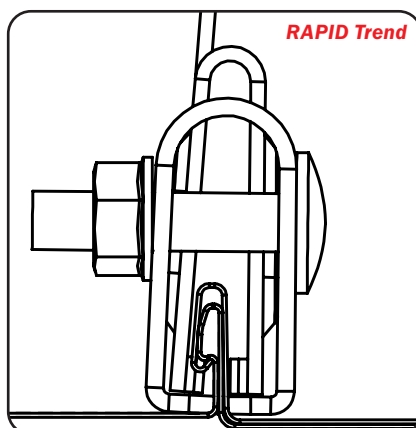
Fe min. 0,5 mm
Al min. 0,6 mm



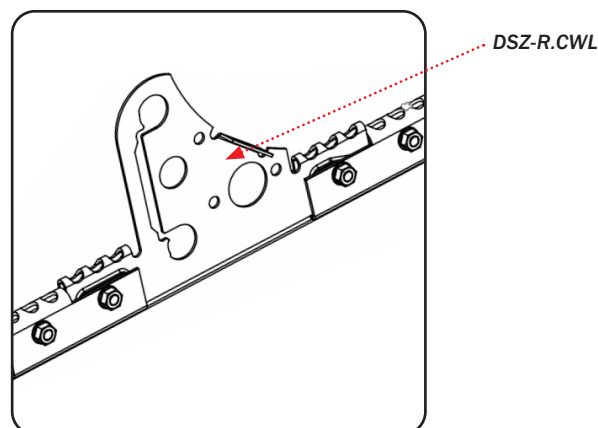
Vždy montujeme minimálně 3 držáky



Doporučujeme 1krát za rok provádět kontrolu utažení šroubů na držácích.



Doporučujeme 1krát za rok provádět kontrolu utažení šroubů na držácích.

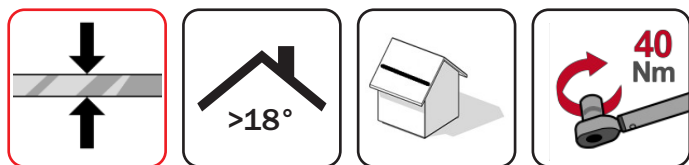


STŘEŠNÍ LÁVKA montážní návod

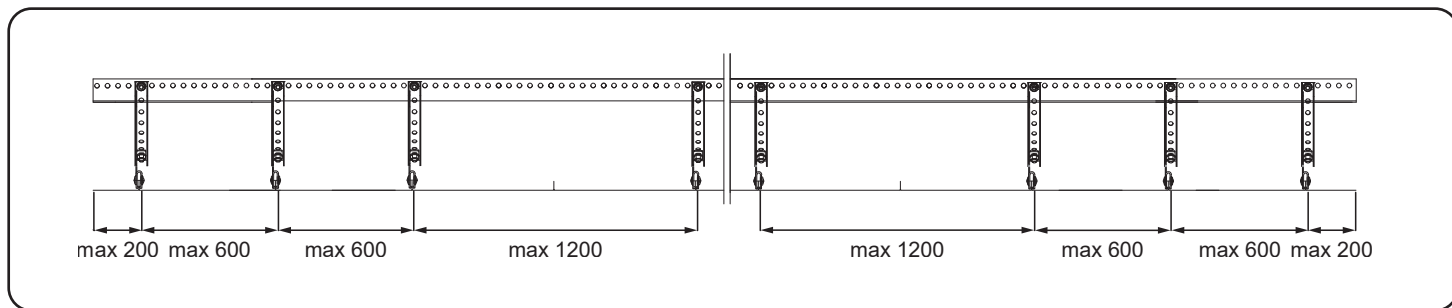
SATJAM Falcované krytiny

Montáž držáků střešní lávky pro falcovanou střešní krytinu s dvojitou stojatou drážkou vyrobenou z ocelového plechu min. tloušťky 0,5 mm a hliníkového plechu min. tloušťky 0,7 mm.

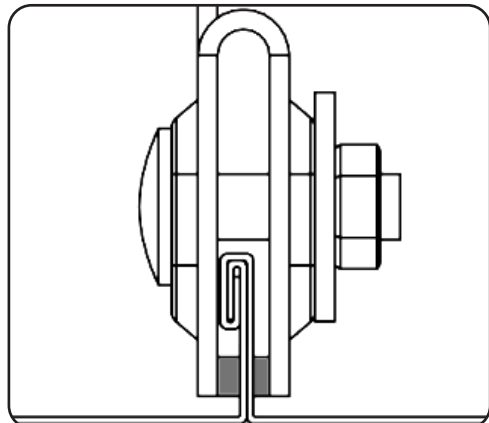
Držáky se montují na dvojitou stojatou drážku krytiny. Dotažení musí být provedeno pomocí momentového klíče utahovacím momentem 40 Nm. Při montáži je nutno kontrolovat správné usazení držáku na drážku krytiny. Maximální osová vzdálenost držáků je 1 200 mm. Na začátku a na konci linie namontujte 3 držáky s osovou vzdáleností max. 600 mm. Maximální přesah lávky přes držák je 200 mm. Musí být použity alespoň 3 držáky. Postupujte podle schémat uvedených níže.



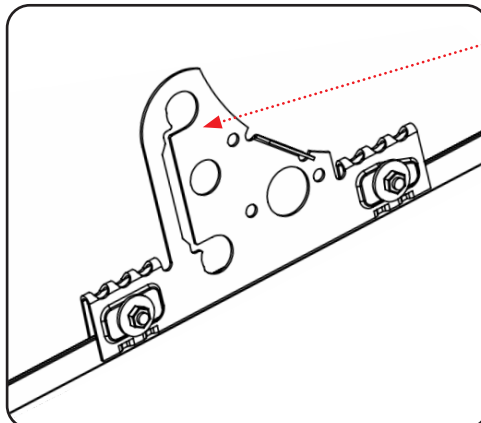
Fe min. 0,5 mm
Al min. 0,7 mm



Vždy montujeme minimálně 3 držáky



Doporučujeme 1krát za rok provádět kontrolu utažení šroubů na držácích.



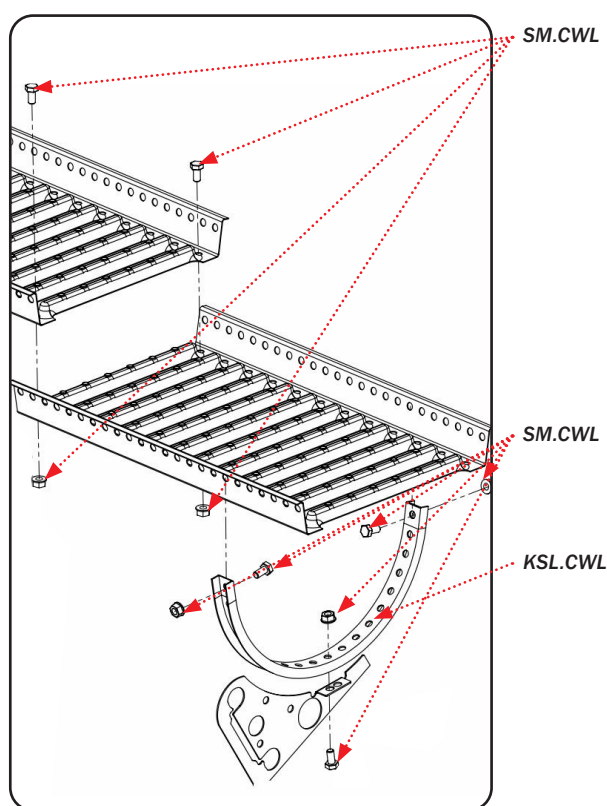
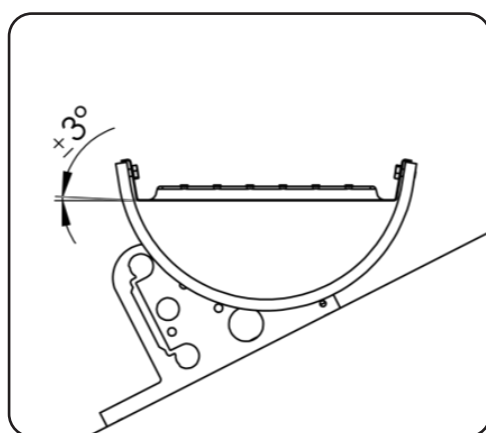
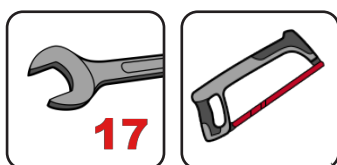
DSZ-F.CWL

STŘEŠNÍ LÁVKA montážní návod

SATJAM Protect Premium

Montáž lávky

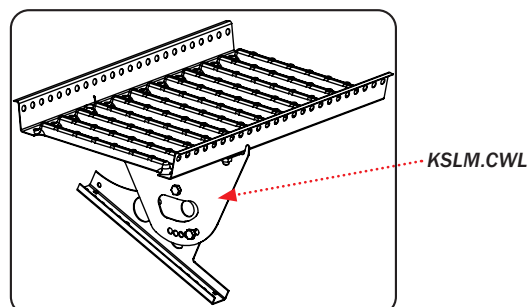
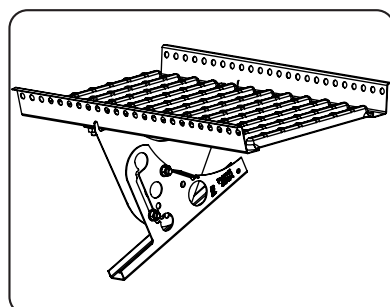
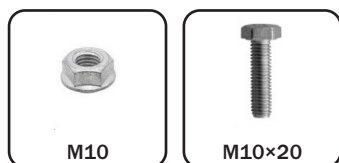
Střešní lávka L2400.CWL a L1200.CWL je univerzálně použitelná pro všechny uvedené typy držáků a montáž je stejná. Do držáků se ukotví kolébky a do nich následně lávky. Kolébky jsou rozlišeny podle typu krytiny. Kolébka KSL.CWL pro krytiny Falc, Rapid DeLuxe, Rapid Trend, Rombo Metallic, Rombo Premium, Roof, Grande, Trend a trapézy. Kolébka KSLM.CWL pro maloformátové krytiny Arad Modul, Flat, Reno Premium, Šindel, Taurus Modul/MAXX a York Modul Pro montáž použijte šrouby SM.CWL. Postupujte dle nákresu níže.



Napojování dílů střešní lávky.

Pokud montujete střešní lávku z více dílů, je nutno dodržet podmínku, že na obou stranách spoje musí být instalovány alespoň 2 držáky - tedy celkově minimálně 4 ks držáků. Použijte sadu šroubů a matek označených SM.CWL.

SM.CWL



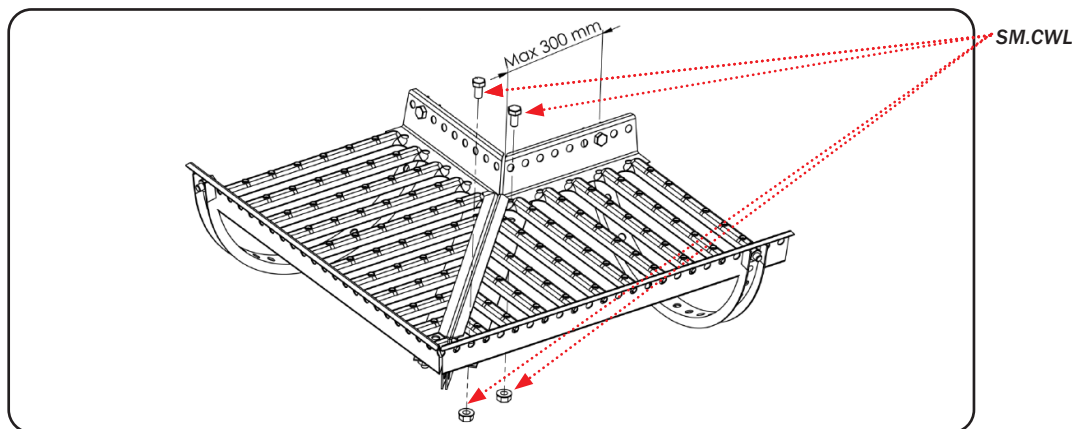
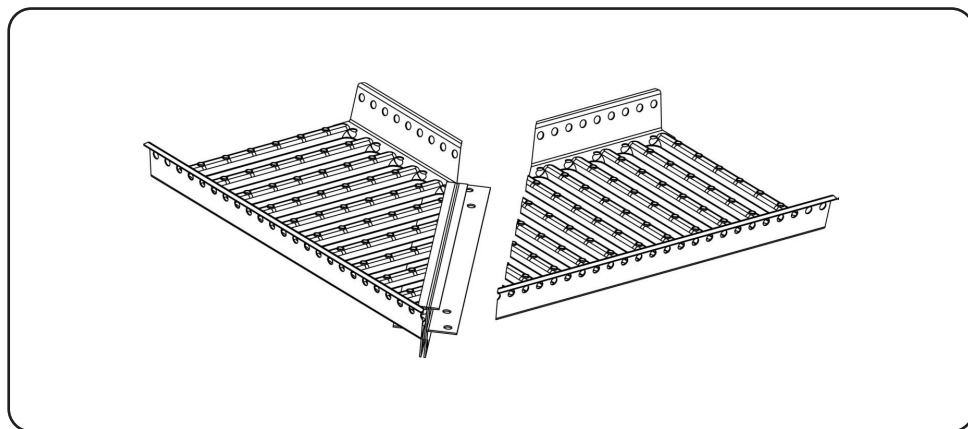
U kolébky KSLM.CWL se jeden šroub umísťuje do drážky na drážku.

STŘEŠNÍ LÁVKA montážní návod

SATJAM Protect Premium

Montáž roh lávky – napojení 90°.

Maximální vzdálenost mezi vnitřní hranou rohu lávky a držákem nesmí být větší než 300 mm. Na obou stranách spoje musí být alespoň 2 držáky.



SM.CWL



STŘEŠNÍ LÁVKA montážní návod

SATJAM Protect Premium

Sestava střešní lávky pro profilované krytiny SATJAM Roof, Grande, Trend, Arad, Taurus, Reno, York a trapézové plechy v ocelovém i hliníkovém provedení se skládá z těchto komponentů:

Symbol	Název	Jednotka
L2400.CWL.xxxx.0.0	Střešní lávka 2 400 mm	ks
L1200.CWL.xxxx.0.0	Střešní lávka 1 200 mm	ks
KSL.CWL.xxxx.0.0	Kolébka střešní lávky	ks
KSLM.CWL.xxxx.0.0	Kolébka střešní lávky maloformátové krytiny	ks
DSZ-T.CWL.xxxx.0.0	Držák sněhové zábrany	ks
GT-DSZ.CWL.0.0.0	Gumové těsnění k držáku sněhové zábrany	ks
SM-DSZ.CWL.0.0.0	Spoj. materiál k držáku sněhové zábrany - 6,3×19	balení 30 ks
SM.CWL.0.0.0	Spojovací materiál M10×20	balení 6 ks
RL.CWL.xxxx.0.0	Roh lávky 2×2 400 mm	ks

XXXX barevné provedení: černá RAL 9005, hnědá RAL 8017, červená RAL 3011, šedá 7024/7016.

Sestava střešní lávky pro ocelové i hliníkové střešní krytiny Rapid se skládá z těchto komponentů:

Symbol	Název	Jednotka
L2400.CWL.xxxx.0.0	Střešní lávka 2 400 mm	ks
L1200.CWL.xxxx.0.0	Střešní lávka 1 200 mm	ks
KSL.CWL.xxxx.0.0	Kolébka střešní lávky	ks
DSZ-R.CWL.xxxx.0.0	Držák sněhové zábrany - SATJAM Rapid	ks
SM.CWL.0.0.0	Spoj. materiál M10×20	balení 6 ks
RL.CWL.xxxx.0.0	Roh lávky 2×2 400 mm	ks

XXXX barevné provedení: černá RAL 9005, hnědá RAL 8017, červená RAL 3011, šedá 7024/7016.

Sestava střešní lávky pro falcované krytiny s dvojitou stojatou drážkou z ocelového plechu min. tloušťky 0,5 mm a hliníkového plechu min. tloušťky 0,7 mm se skládá z těchto komponentů:

Symbol	Název	Jednotka
L2400.CWL.xxxx.0.0	Střešní lávka 2400 mm	ks
L1200.CWL.xxxx.0.0	Střešní lávka 1200 mm	ks
KSL.CWL.xxxx.0.0	Kolébka střešní lávky	ks
DSZ-F.CWL.xxxx.0.0	Držák sněhové zábrany - Falcovaná krytina	ks
SM.CWL.0.0.0	Spoj. materiál M10×20	balení 6 ks
RL.CWL.xxxx.0.0	Roh lávky 2×2400 mm	ks

XXXX barevné provedení: černá RAL 9005, hnědá RAL 8017, červená RAL 3011, šedá 7024/7016.

Sestava střešní lávky pro ocelovou krytinu Flat se skládá z těchto komponentů:

Symbol	Název	Jednotka
L2400.CWL.xxxx.0.0	Střešní lávka 2 400mm	ks
L1200.CWL.xxxx.0.0	Střešní lávka 1 200mm	ks
KSL.xxxx.0.0	Kolébka střešní lávky	ks
DSZ-K.CWL.xxxx.0.0	Držák sněhové zábrany krátký	ks
GTK-DSZ-K.CWL.0.0.0	Gumové těsnění krátkého držáku sněhové zábrany	ks
FDSZ-K.CWL.xxxx.0.0	Fixace krátkého držáku sněhové zábrany	sada
SM-DSZ.CWL.0.0.0	Spoj. materiál k držáku sněhové zábrany - 6,3×19	balení 30 ks
SM.CWL.0.0.0	Spoj. materiál M10×20	balení 6 ks
RL.CWL.xxxx.0.0	Roh lávky 2×2 400 mm	ks

XXXX barevné provedení: černá RAL 9005, hnědá RAL 8017, červená RAL 3011, šedá 7024/7016.

STŘEŠNÍ LÁVKA montážní návod

SATJAM Protect Premium

Sestava střešní lávky pro ocelovou i hliníkovou krytinu Rombo se skládá z těchto komponentů:

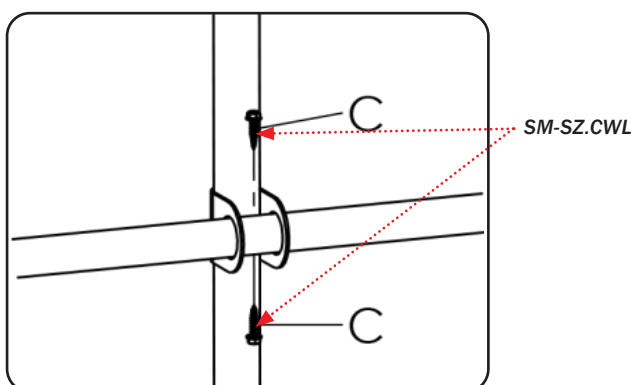
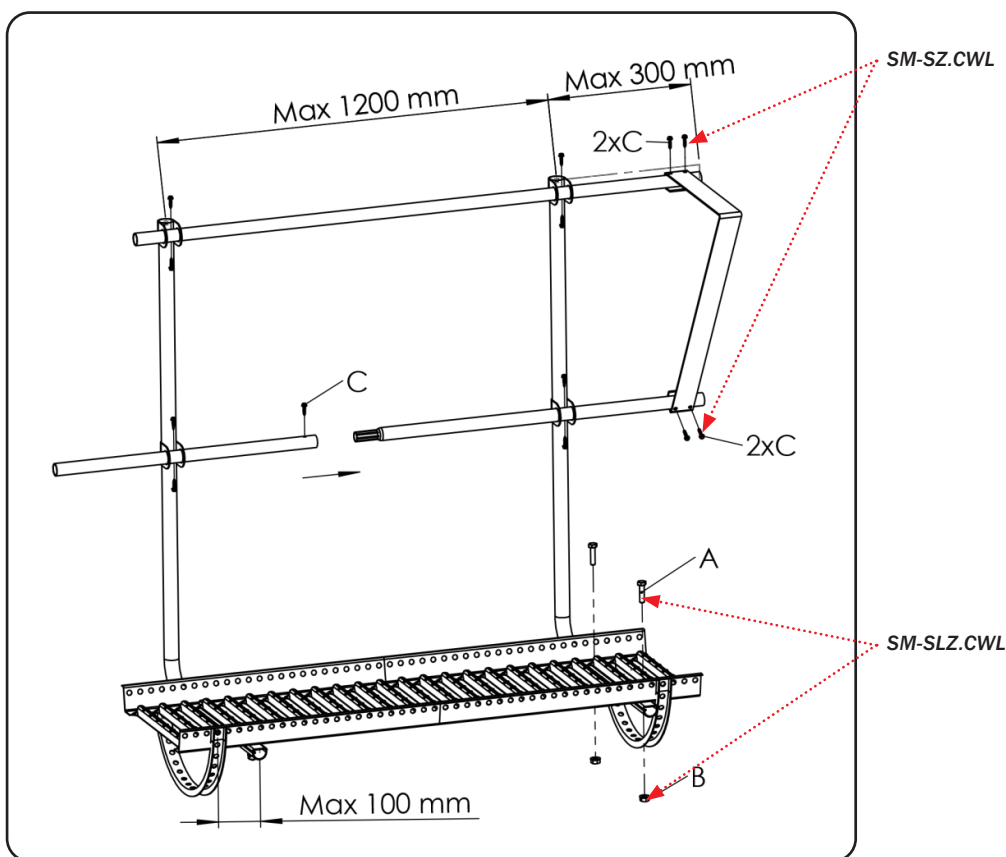
<i>Symbol</i>	<i>Název</i>	<i>Jednotka</i>
L2400.CWL.xxxx.0.0	Střešní lávka 2 400mm	ks
L1200.CWL.xxxx.0.0	Střešní lávka 1 200mm	ks
KSL.xxxx.0.0	Kolébka střešní lávky	ks
DSZ-T.CWL.xxxx.0.0	Držák sněhové zábrany univerzální	ks
GT-DSZ.CWL.0.0.0	Gumové těsnění k držáku sněhové zábrany	ks
SM-SZ-RM.CWL.0.0.0	Šrouby k držáku sněhové zábrany Rombo Metallic 4,8×32	balení 30 ks
SM.CWL.0.0.0	Spoj. materiál M10×20	balení 6 ks
RL.CWL.xxxx.0.0	Roh lávky 2×2 400 mm	ks
D.VP-RM.0	Vymezovací podložka Rombo Metallic	ks

XXXX barevné provedení: černá RAL 9005, hnědá RAL 8017, červená RAL 3011, šedá 7024/7016.

ZÁBRADLÍ KE STŘEŠNÍ LÁVCE montážní návod

SATJAM Protect Premium

Ochranné zábradlí zvyšuje bezpečnost a dává pocit jistoty při pobytu na střeše, brání těž úrazům způsobeným pádem ze střechy. Zábradlí se ke střešní lávce kotví šrouby M 10×20. Trubky zábradlí jsou přichyceny stojkami vzdálenými od sebe maximálně 1 200 mm. Napojení trubek se provádí vsunutím zúženého konce trubky do trubky následující a zajištěním pomocí samovrtného šroubu 5,5×20.



ZÁBRADLÍ KE STŘEŠNÍ LÁVCE montážní návod

SATJAM Protect Premium

Sestava zábradlí pro střešní lávku se skládá z těchto komponentů:

<i>Symbol</i>	<i>Název</i>	<i>Jednotka</i>
SLZ.1100.CWL.xxxx	Sloupek zábradlí v délce 1 100 mm	ks
SZT-CWL.xxxx.2400	Trubka 2 400 mm -	ks
UZ.CWL.xxxx	Ukončení zábradlí	ks
SM.SLZ.CWL.0.0.0	Spojovací materiál sloupku zábradlí a lávky	sada
SM-SZ.CWL.0.0.0	Spoj. materiál k sněhové zábraně 5,5×20	balení 6 ks

XXXX barevné provedení: černá RAL 9005, hnědá RAL 8017, červená RAL 3011, šedá 7024/7016.

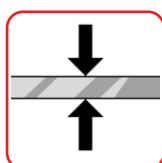
STŘEŠNÍ SCHOD montážní návod

SATJAM Profilované krytiny a trapézy

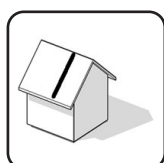
Střešní schod SATJAM Protect Premium je prvek usnadňující bezpečný pohyb po střechách. Schod je konstruován tak, aby byl komfortní pro užívání a jednoduchý pro montáž.

Montáž schodu pro profilované střešní krytiny SATJAM Roof, Grande, Trend, Arad, Taurus, Reno, York a pro trapézové plechy vyrobené z ocelového plechu min. tloušťky 0,5 mm a hliníkového plechu min. tloušťky 0,6 mm.

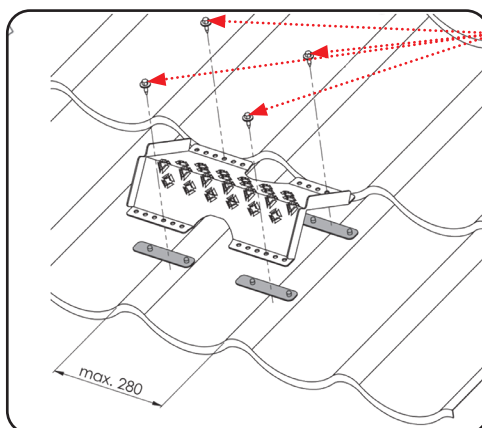
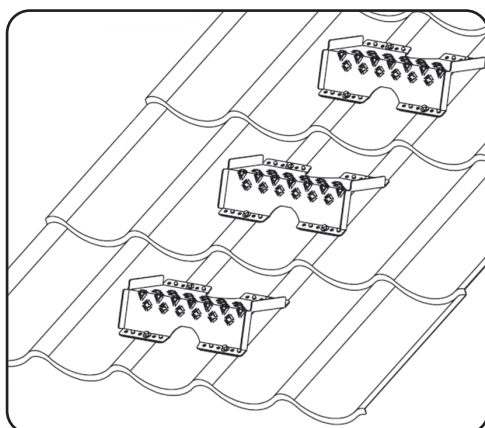
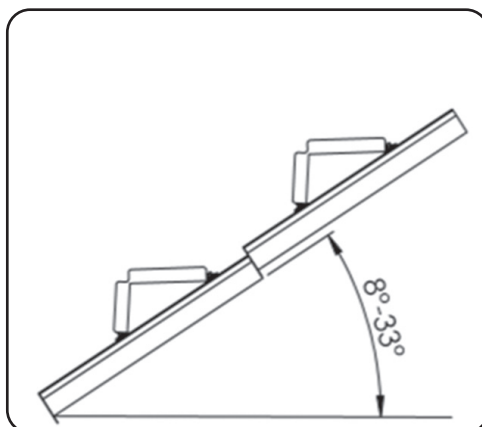
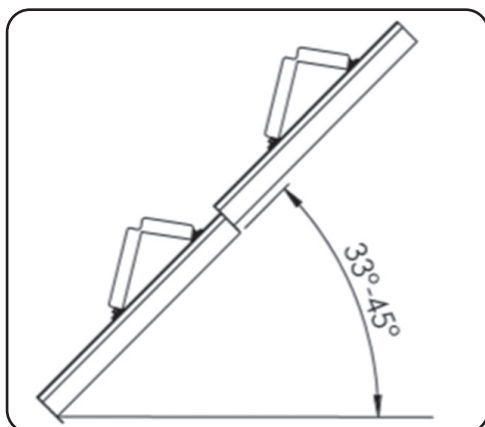
Střešní schod SS.CWL se skládá ze dvou nášlapných ploch s protiskluzovou úpravou. Každá z ploch je určena pro jiný sklon střech. Delší plocha pro sklony 8°- 33° a kratší plocha pro sklony 33°- 45°. Střešní schod SS.CWL lze montovat do profilovaných krytin a trapézových profilů s maximální roztečí vln 280 mm. Montáž schodu se provádí do horních vln krytiny pomocí speciálních systémových šroubů a těsnění EPDM, tyto prvky jsou součástí balení schodu. Na kotvící plošky schodu nasadíte těsnění a poté schod na kotvíte do krytiny pomocí 4 šroubů 6,3×19 mm.



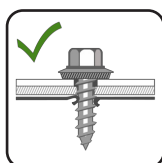
Fe min. 0,5 mm
Al min. 0,6 mm



Střešní schod nesmí
být použit jako kotevní bod!



4 šrouby 6,3×19



Symbol	Název	MJ
SS.CWL.xxxx.0	Střešní schod s těsněním a šrouby	sada

XXXX barevné provedení: černý RAL 9005, hnědý RAL 8017, červený RAL 3011 a šedý RAL 7024/7016

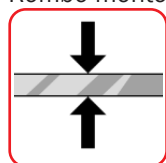
STŘEŠNÍ SCHOD montážní návod

SATJAM Rombo Metallic a Rombo Premium

Střešní schod SATJAM Protect Premium je prvek usnadňující bezpečný pohyb po střechách. Schod je konstruován tak, aby byl komfortní pro užívání a jednoduchý pro montáž.

Montáž schodu pro krytinu SATJAM Rombo vyrobenou z ocelového plechu min. tloušťky 0,5 mm a hliníkového plechu min. tloušťky 0,6 mm.

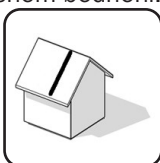
Střešní schod SS.CWL se skládá ze dvou nášlapných ploch s protiskluzovou úpravou. Každá z ploch je určená pro jiný sklon střech. Delší plocha pro sklony 22°- 33° a kratší plocha pro sklony 33°- 45°. Montáž schodu je velmi jednoduchá a provádí se pomocí speciálních systémových šroubů a těsnění EPDM, tyto prvky jsou součástí balení schodu. Na kotvicí plošky schodu nasadíte těsnění a poté schod nakotvíte skrz krytinu do podkladu pomocí 4 ks šroubů 4,8×32 mm. Schod je možno montovat pouze pokud je krytina Rombo montovaná na plnoplošném bednění.



Fe min. 0,5 mm
Al min. 0,6 mm



22°-45°

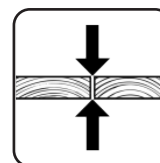


8



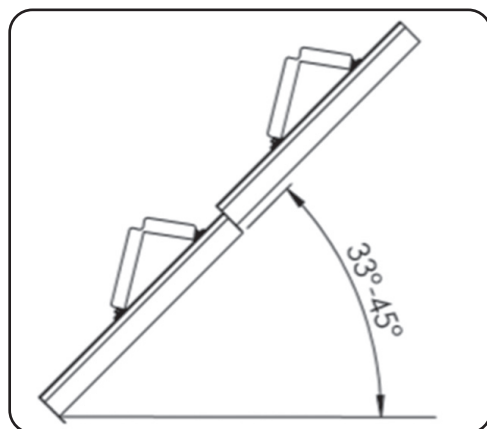
3.5

Šablony
z ocelového
plechu
předvrtat.

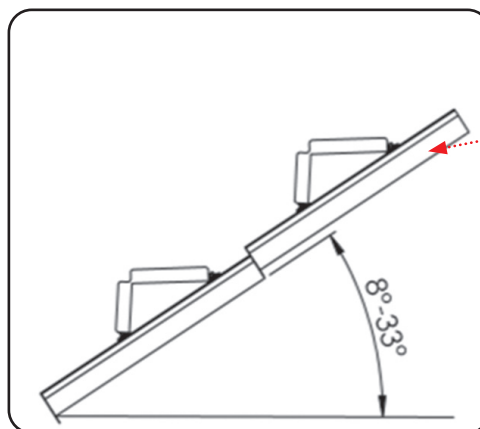


bednění
min. 22mm

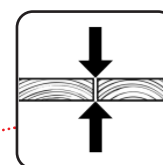
Střešní schod nesmí
být použit jako kotevní bod!



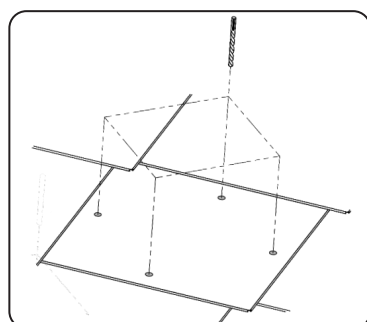
33°-45°



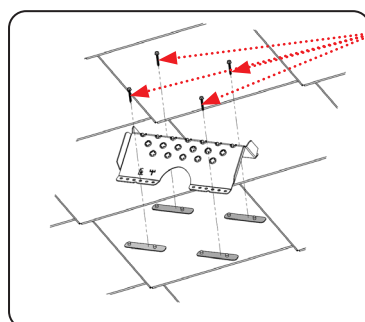
8°-33°



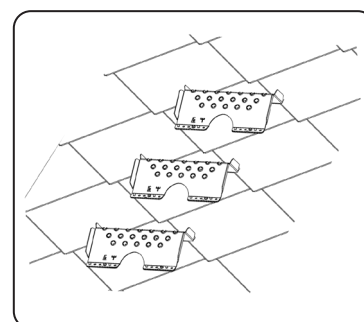
bednění
min. 22mm



Krytinu předvrtat vrtákem 3,5 mm.



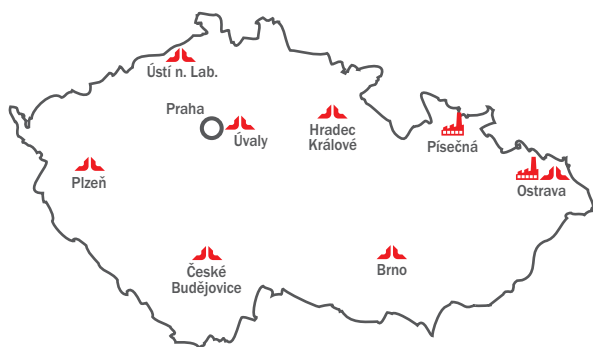
4 šrouby 4,8×32



4,8×32

Symbol	Název	MJ
SS.CWL.xxxx.0	Střešní schod s těsněním a šrouby	sada

XXXX barevné provedení: černý RAL 9005, hnědý RAL 8017, červený RAL 3011 a šedý RAL 7024/7016



■ **SATJAM, s. r. o., Michalská 1032/21, 710 00 Ostrava**
tel.: +420 596 223 511, fax: +420 596 223 560
e-mail: satjam@satjam.cz

■ Praha – Jiráskova 367, 250 82 Úvaly
tel.: +420 281 980 861, e-mail: paha@satjam.cz

■ Brno – Kaštanová 34, 620 00 Brno
tel.: +420 517 070 019, e-mail: brno@satjam.cz

■ Ostrava – Michalská 1032/21, 710 00 Ostrava
tel.: +420 596 223 535, e-mail: ostrava@satjam.cz

■ Hradec Králové – Čeperka 306, areál VESNA, 530 02 Čeperka
tel.: +420 495 490 877, e-mail: hradec.kralove@satjam.cz

■ Ústí nad Labem – Textilní 3459, 400 01 Ústí nad Labem
tel.: +420 477 750 311, e-mail: usti@satjam.cz

■ České Budějovice – Hůry 176, 373 71 Rudolfov
tel.: +420 605 248 646, e-mail: ceske.budejovice@satjam.cz

■ Plzeň – Tovární ul., 330 12 Horní Bříza
tel.: +420 377 010 085, e-mail: plzen@satjam.cz

www.satjam.cz

